

Specyfikacja Warunków Zamówienia (SWZ)
dla zamówienia objętego przepisami
Regulaminu udzielania zamówień w Polskiej Grupie Górniczej S.A.
w trybie przetargu nieograniczonego

**pn: Remont urządzeń spawalniczych typu SKY MIG-553 S oraz MAX-503
dla potrzeb Polskiej Grupy Górniczej S.A. w Oddziale KWK Piast-Ziemowit.**

nr sprawy: 432600909

Spis treści

I.	Zamawiający:	3
II.	Postępowanie.	3
III.	Przedmiot zamówienia. Termin wykonania.	3
IV.	Oferty częściowe, oferty wariantowe.	3
V.	Kwalifikacja podmiotowa Wykonawców.	3
VI.	Wykonawcy występujący wspólnie (konsorcjum).	6
VII.	Udostępnienie zasobów.....	6
VIII.	Podmiotowe środki dowodowe.	6
IX.	Przedmiotowe środki dowodowe oraz pozostałe dokumenty i oświadczenia.	9
X.	Podwykonawstwo.	9
XI.	Wadium.	10
XII.	Opis sposobu przygotowania oferty.	10
XIII.	Miejsce, termin składania i otwarcia ofert oraz termin związania ofertą	11
XIV.	Informacja o środkach komunikacji elektronicznej oraz wymaganiach technicznych i organizacyjnych sporządzania, wysyłania i odbierania korespondencji.....	11
XV.	Opis sposobu obliczenia ceny	12
XVI.	Kryteria oceny ofert	12
XVII.	Aukcja elektroniczna.....	12
XVIII.	Kolejność podejmowania czynności przez Zamawiającego	15
XIX.	Zabezpieczenie należytego wykonywania umowy	15
XX.	Istotne postanowienia umowy.....	15
XXI.	Formalności, jakich należy dopełnić przed zawarciem umowy	15
XXII.	Pouczenie o środkach ochrony prawnej	15
	Załącznik nr 1 do SWZ. Szczegółowy opis przedmiotu zamówienia - SOPZ.....	16
	Załącznik nr 2 do SWZ. Formularz ofertowy	35
	Załącznik nr 3 do SWZ. Wykaz wykonanych/wykonywanych usług.....	37
	Załącznik nr 4 do SWZ. Oświadczenie Wykonawcy wspólnie ubiegającego się o zamówienie	38
	Załącznik nr 5 do SWZ. Oświadczenie producenta	39
	Załącznik nr 6 do SWZ. Informacja o podwykonawcach	40
	Załącznik nr 7 do SWZ. Oświadczenie o przynależności do grupy kapitałowej.....	41
	Załącznik nr 8 do SWZ. Oświadczenie o kategorii przedsiębiorstwa	42
	Załącznik nr 9 do SWZ. Oświadczenie (...) agresji na Ukrainę	43
	Załącznik nr 10 do SWZ. Zobowiązanie innego podmiotu do udostępnienia zasobów	44
	Załącznik nr 11 do SWZ. Oświadczenie o powstaniu obowiązku podatkowego	45
	Załącznik nr 12 do SWZ. Zobowiązanie do poufności	46
	Załącznik nr 13 do SWZ. Istotne postanowienia Umowy - IPU.....	47
	§1 PODSTAWA ZAWARCIA UMOWY	49
	§2 PRZEDMIOT UMOWY	49
	§3 CENA I SPOSÓB ROZLICZEŃ	49
	§4 FAKTUROWANIE I PŁATNOŚCI	50

Nr postępowania 432600909 – *Remont urządzeń spawalniczych typu SKY MIG-553S oraz MAX-503 dla potrzeb PGG S.A. w Oddziale KWK Piast-Ziemowit.*

Wzór nr NP/05/2024/v1

§5 OKRES OBOWIĄZYWANIA UMOWY, TERMINY	51
§6 ZAKRES RZECZOWY I ZASADY REALIZACJI	52
§7 GWARANCJA I POSTĘPOWANIE REKLAMACYJNE.....	52
§9 PODWYKONAWSTWO (jeżeli dotyczy)	53
§10 NADZÓR I KOORDYNACJA.....	54
§11 BADANIA KONTROLNE (audyt)	54
§12 KARY UMOWNE.....	55
§13 ROZWIĄZANIE, ODSTĄPIENIE LUB WYPOWIEDZENIE UMOWY	57
§14 ZMIANY UMOWY.....	58
§15 OCHRONA DANYCH OSOBOWYCH.....	59
§16 OCHRONA TAJEMNIC PRZEDSIĘBIORCY, ZACHOWANIE POUFNOŚCI.....	59
§17 ZASADY ETYKI	60
§18 NADZÓR WYNIKAJĄCY Z ZARZĄDZANIA ŚRODOWISKOWEGO	61
§19 SIŁA WYŻSZA.....	61
§20 POSTANOWIENIA KOŃCOWE	61

I. Zamawiający:

Polska Grupa Górnicza S.A.

KRS 0000709363, NIP: 634-283-47-28, REGON: 360615984, nr rejestrowy BDO 000014704

Adres: 40 - 039 Katowice, ul. Powstańców 30

Adres strony internetowej prowadzonego postępowania:

<https://www.pgg.pl/strefa-korporacyjna/dostawcy/profil-nabywcy/przetargi>

Adres platformy EFO: <https://efo.coig.biz>

Infolinia: +48 32 716 9999

Godziny pracy: od poniedziałku do piątku od 6⁰⁰ do 14⁰⁰

Oddział KWK Piast-Ziemowit

ul. Granitowa 16, 43-155 Bieruń

II. Postępowanie.

1. Postępowanie o udzielenie zamówienia prowadzone jest w trybie przetargu nieograniczonego na podstawie przepisów Regulaminu udzielania zamówień w Polskiej Grupie Górniczej S.A., zwanym dalej Regulaminem.
2. Postępowanie jest prowadzone w języku polskim.
3. Obowiązek informacyjny wynikający z Artykułu 13 i 14 Rozporządzenia Parlamentu Europejskiego i Rady z dnia 27 kwietnia 2016 roku w sprawie ochrony osób fizycznych w związku z przetwarzaniem danych osobowych i w sprawie swobodnego przepływu takich danych oraz uchylenia dyrektywy 95/46/WE (ogólne rozporządzenie o ochronie danych osobowych) (Dz. Urz. UE L.2016.119.1 z dnia 4 maja 2016 roku) (dalej jako „RODO”) Zamawiający spełnia na stronie internetowej Polskiej Grupy Górniczej S.A. w zakładce RODO, w załączniku „Kontrahenci/Pracownicy Kontrahentów”.
4. Dodatkowo Zamawiający informuje, że:
 - 1) skorzystanie przez osobę, której dane osobowe dotyczą, z uprawnienia do sprostowania lub uzupełnienia, o którym mowa w art. 16 RODO, nie może skutkować zmianą wyniku postępowania o udzielenie zamówienia ani zmianą postanowień umowy w sprawie zamówienia w zakresie niezgodnym z Regulaminem.
 - 2) w postępowaniu o udzielenie zamówienia zgłoszenie żądania ograniczenia przetwarzania, o którym mowa w art. 18 ust. 1 RODO, nie ogranicza przetwarzania danych osobowych do czasu zakończenia tego postępowania.

III. Przedmiot zamówienia. Termin wykonania.

1. Przedmiotem zamówienia jest: **Remont urządzeń spawalniczych typu SKY MIG-553 S oraz MAX-503 dla potrzeb Polskiej Grupy Górniczej S.A. w Oddziale KWK Piast-Ziemowit.**
2. Szczegółowy opis przedmiotu zamówienia (dalej SOPZ) zawarty jest w **Załączniku nr 1 do SWZ.**
3. Kody CPV: 50530000-9
4. Okres obowiązywania umowy i termin realizacji został określony w §5 Istotnych postanowień umowy (IPU) - **Załącznik nr 6 do SWZ.**

IV. Oferty częściowe, oferty wariantowe.

1. Zamawiający nie dopuszcza możliwości składania ofert wariantowych.
2. Zamawiający nie dopuszcza możliwości składania ofert częściowych.

V. Kwalifikacja podmiotowa Wykonawców.

1. O udzielenie zamówienia mogą ubiegać się Wykonawcy, którzy nie podlegają wykluczeniu z postępowania oraz spełniają warunki udziału w postępowaniu.
2. Wykluczeniu z postępowania podlega Wykonawca:
 - 1) wobec którego zachodzą okoliczności określone w art. 7 ust 1 ustawy z dnia 13 kwietnia 2022 r. o szczególnych rozwiązaniach w zakresie przeciwdziałania wspieraniu agresji na Ukrainę oraz służących ochronie bezpieczeństwa narodowego oraz w rozporządzeniu (UE) 2022/576, tj:
 - a) Wykonawcy, którzy są wymienieni w wykazach określonych w rozporządzeniu Rady (WE) nr 765/2006 z dnia 18 maja 2006 r. dotyczącym środków ograniczających w związku z sytuacją na Białorusi i udziałem Białorusi w agresji Rosji wobec Ukrainy (Dz. Urz. UE L 134 z 20.05.2006,

- str. 1 z późn. zm.) zwanym dalej „rozporządzeniem 765/2006”, lub rozporządzeniu Rady (UE) nr 269/2014 z dnia 17 marca 2014 r. w sprawie środków ograniczających w odniesieniu do działań podważających integralność terytorialną, suwerenność i niezależność Ukrainy lub im zagrażających (Dz. Urz. UE L 78 z 17.03.2014, str. 6, z późn. zm.) zwanym dalej „rozporządzeniem 269/2014” albo wpisani na listę na podstawie decyzji w sprawie wpisu na listę rozstrzygającej o zastosowaniu środka, o którym mowa w art. 1 pkt 3 w zw. art. 3 ustawy z dnia 13 kwietnia 2022r. o szczególnych rozwiązaniach w zakresie przeciwdziałania wspieraniu agresji na Ukrainę oraz służących ochronie bezpieczeństwa narodowego (Dz.U. 2022, poz. 835);
- b) Wykonawcy, których beneficjentem rzeczywistym w rozumieniu ustawy z dnia 1 marca 2018 r. o przeciwdziałaniu praniu pieniędzy oraz finansowaniu terroryzmu (Dz. U. z 2022 r. poz. 593 i 655) jest osoba wymieniona w wykazach określonych w rozporządzeniu 765/2006 i rozporządzeniu 269/2014 albo wpisana na listę lub będąca takim beneficjentem rzeczywistym od dnia 24 lutego 2022 r., o ile została wpisana na listę na podstawie decyzji w sprawie wpisu na listę rozstrzygającej o zastosowaniu środka, o którym mowa w art. 1 pkt 3 w zw. art. 3 ustawy;
- c) Wykonawcy, których jednostką dominującą w rozumieniu art. 3 ust. 1 pkt 37 ustawy z dnia 29 września 1994 r. o rachunkowości (Dz. U. z 2023 r. poz. 120, 295 z późn. zm.) jest podmiot wymieniony w wykazach określonych w rozporządzeniu 765/2006 i rozporządzeniu 269/2014 albo wpisany na listę lub będący taką jednostką dominującą od dnia 24 lutego 2022 r., o ile został wpisany na listę na podstawie decyzji w sprawie wpisu na listę rozstrzygającej o zastosowaniu środka, o którym mowa w art. 1 pkt 3 w zw. art. 3 ustawy;
- d) Wykonawcy, którzy realizują zamówienie na rzecz lub z udziałem:
- obywateli rosyjskich lub osób fizycznych lub prawnych, podmiotów lub organów z siedzibą w Rosji;
 - osób prawnych, podmiotów lub organów, do których prawa własności bezpośrednio lub pośrednio w ponad 50 % należą do podmiotu, o którym mowa w tirecie 1); lub
 - osób fizycznych lub prawnych, podmiotów lub organów działających w imieniu lub pod kierunkiem podmiotu, o którym mowa w tir. 1) lub 2), w tym podwykonawców, dostawców lub podmiotów, na których zdolności polega się w rozumieniu dyrektywy w sprawie zamówień publicznych, w przypadku gdy przypada na nich ponad 10 % wartości zamówienia;
- e) Wykonawcy wobec których są podejmowane inne prawem przewidziane środki o charakterze sankcyjnym;
- 2) w stosunku do którego otwarto likwidację, sąd zarządził likwidację majątku w postępowaniu restrukturyzacyjnym lub upadłościowym, w stosunku do którego ogłoszono upadłość – z wyjątkiem Wykonawcy, który po ogłoszeniu upadłości zawarł układ zatwierdzony prawomocnym postanowieniem sądu, jeżeli układ nie przewiduje zaspokojenia wierzycieli przez likwidację majątku upadłego, którego działalność gospodarcza jest zawieszona lub znajduje się on w tego rodzaju sytuacji wynikającej z procedury przewidzianej przepisami miejsca wszczęcia tej procedury;
- 3) jeżeli Zamawiający może stwierdzić, na podstawie wiarygodnych przesłanek, że Wykonawca zawarł z innymi Wykonawcami porozumienie mające na celu zakłócenie konkurencji, w szczególności jeżeli należąc do tej samej grupy kapitałowej w rozumieniu ustawy z dnia 16 lutego 2007 r. o ochronie konkurencji i konsumentów, złożyli odrębne oferty lub oferty częściowe, chyba że wykażą, że przygotowali te oferty niezależnie od siebie;
- 4) wobec którego wydano prawomocny wyrok sądu lub ostateczną decyzję administracyjną o zaleganiu z uiszczeniem podatków, opłat lub składek na ubezpieczenia społeczne lub zdrowotne, chyba że Wykonawca odpowiednio przed upływem terminu składania ofert dokonał płatności należnych podatków, opłat lub składek na ubezpieczenia społeczne lub zdrowotne wraz z odsetkami lub grzywnami lub zawarł wiążące porozumienie w sprawie spłaty tych należności;
- 5) który naruszył obowiązki dotyczące płatności podatków opłat lub składek na ubezpieczenia społeczne lub zdrowotne, chyba że Wykonawca odpowiednio przed upływem terminu składania ofert dokonał płatności należnych podatków, opłat lub składek na ubezpieczenia społeczne lub zdrowotne wraz z odsetkami lub grzywnami lub zawarł wiążące porozumienie w sprawie spłaty tych należności;
- 6) jeżeli doszło do zakłócenia konkurencji wynikającego z wcześniejszego doradztwa lub zaangażowania w inny sposób w przygotowanie postępowania tego Wykonawcy lub podmiotu, który należy z Wykonawcą do tej samej grupy kapitałowej w rozumieniu ustawy z dnia 16 lutego 2007 r.

- o ochronie konkurencji i konsumentów, chyba że spowodowane tym zakłócenie konkurencji może być wyeliminowane w inny sposób niż przez wykluczenie Wykonawcy z udziału w postępowaniu o udzielenie zamówienia;
- 7) który przedstawił informacje wprowadzające w błąd, co mogło mieć wpływ na decyzje podejmowane przez Zamawiającego w postępowaniu o udzielenie zamówienia;
 - 8) który w okresie 3 miesięcy (licząc od daty rozstrzygnięcia postępowania) w postępowaniach, złożył najkorzystniejszą ofertę i:
 - a) odmówił zawarcia umowy, lub
 - b) wycofał ofertę, lub
 - c) nie uzupełnił oświadczeń i dokumentów na wezwanie, o którym mowa w § 39 ust. 6 Regulaminu.
 - 9) który, w przypadku zamówień, o których mowa w §30 ust. 5 Regulaminu:
 - a) z przyczyn leżących po jego stronie nie wykonał lub nienależycie wykonał umowę zawartą z Zamawiającym, co doprowadziło do:
 - wypowiedzenia lub odstąpienia od umowy, lub
 - dokonania zakupu zastępczego przez Zamawiającego, lub
 - zagrożenia poniesienia lub poniesienia odpowiedzialności karnej lub administracyjnej przez Zamawiającego ze względu na brak dostosowania infrastruktury Zamawiającego do wymagań prawa powszechnie obowiązującego, w szczególności prawa ochrony środowiska, bezpieczeństwa i higieny pracy,
 - b) pomimo wyboru jego oferty jako najkorzystniejszej w postępowaniu o udzielenie zamówienia przeprowadzonym przez Zamawiającego, odmówił podpisania umowy, nie wniósł wymaganego zabezpieczenia należytego wykonania umowy (*jeżeli było wymagane*) lub zawarcie umowy stało się niemożliwe z przyczyn leżących po stronie Wykonawcy;
 - 10) w przypadkach, o których mowa w ust. 2 pkt 9) Wykonawca podlega wykluczeniu na okres 3 lat od dnia wystąpienia zdarzenia będącego podstawą wykluczenia. Zamawiający może nie wykluczyć Wykonawcy, jeżeli wykluczenie byłoby w sposób oczywisty nieproporcjonalne, w szczególności kwota przeznaczona na zakup zastępczy stanowiłaby niewielki udział w wartości poprawnie zrealizowanej umowy.
3. Zamawiający stosuje warunki udziału w postępowaniu:
- 1) zdolności do występowania w obrocie gospodarczym; Wykonawca powinien być wpisany do rejestru działalności gospodarczej prowadzonego w kraju, w którym Wykonawca ma siedzibę;
 - 2) zdolności technicznej lub zawodowej; Wykonawca wykaże, że:

w okresie ostatnich 3 lat przed upływem terminu składania ofert (a jeżeli okres prowadzenia działalności jest krótszy to w tym okresie), wykonał usługi serwisowe, remontowe lub inne polegające na naprawie maszyn/urządzeń przeznaczonych do pracy w liniach i układach technologicznych o wartości brutto nie mniejszej niż **100 000,00 zł**;

albo

posiada ocenę zdolności zakładu remontowego wydaną przez właściwą jednostkę certyfikującą w zakresie nie mniejszym niż przedmiot zamówienia,

albo

jest producentem maszyn/urządzeń, których przedmiot zamówienia dotyczy

albo

posiada upoważnienie lub autoryzację wystawioną przez Producenta maszyn/urządzeń, których przedmiot zamówienia dotyczy

albo

posiada zaświadczenie niezależnego podmiotu zajmującego się poświadczaniem spełniania przez wykonawcę norm zarządzania jakością; Zamawiający uzna za potwierdzający spełnienie warunku certyfikat ISO z serii 9000 dla zakładu naprawczego Wykonawcy.

VI. Wykonawcy występujący wspólnie (konsorcjum).

1. Wykonawcy mogą wspólnie ubiegać się o udzielenie zamówienia.
2. Wykonawcy występujący wspólnie ustanawiają pełnomocnika do reprezentowania ich w postępowaniu o udzielenie zamówienia albo reprezentowania ich w postępowaniu i zawarcia umowy w sprawie zamówienia.
3. Wszelka korespondencja prowadzona będzie wyłącznie z pełnomocnikiem.
4. Każdy z Wykonawców występujących wspólnie (członek konsorcjum) nie może podlegać wykluczeniu z postępowania. Spełnienie warunków udziału w postępowaniu w stosunku do Wykonawców występujących wspólnie będzie oceniane łącznie.
5. W przypadku wspólnego ubiegania się o zamówienie przez Wykonawców, oświadczenie o niepodleganiu wykluczeniu, spełnieniu warunków udziału w postępowaniu i solidarnej odpowiedzialności za wykonanie przedmiotu zamówienia oraz podmiotowe środki dowodowe składa każdy z Wykonawców wspólnie ubiegających się o zamówienie. Dokumenty te powinny potwierdzać brak podstaw wykluczenia oraz spełnianie warunków udziału w postępowaniu w zakresie, w którym każdy z Wykonawców wykazuje spełnianie warunków udziału w postępowaniu oraz brak podstaw wykluczenia.
6. W przypadku, gdy najwyżej zostanie oceniona oferta złożona przez Wykonawców występujących wspólnie, każdy z Wykonawców przedstawia podmiotowe środki dowodowe służące potwierdzeniu braku podstaw do wykluczenia. Pozostałe podmiotowe środki dowodowe mogą być złożone wspólnie.
7. Od Wykonawców wspólnie ubiegających się o niniejsze zamówienie, których oferta zostanie uznana za najkorzystniejszą, Zamawiający może zażądać przed zawarciem umowy - umowy regulującej współpracę tych Wykonawców.
8. Wykonawcy, którzy złożyli ofertę wspólną odpowiadają solidarnie za realizację zamówienia.

VII. Udostępnienie zasobów.

1. Wykonawca może w celu potwierdzenia spełniania warunków udziału w postępowaniu, w stosownych sytuacjach oraz w odniesieniu do konkretnego zamówienia, lub jego części, polegać na zdolnościach technicznych lub zawodowych lub sytuacji ekonomicznej lub finansowej podmiotów udostępniających zasoby, niezależnie od charakteru prawnego łączących go z nimi stosunków prawnych.
2. Wykonawca polegający na udostępnianych zasobach przedstawi zobowiązanie podmiotu udostępniającego zasoby potwierdzające, że stosunek łączący Wykonawcę z podmiotami udostępniającymi zasoby gwarantuje rzeczywisty dostęp do tych zasobów oraz określa:
 - 1) zakres dostępnych Wykonawcy zasobów podmiotu udostępniającego zasoby,
 - 2) sposób i okres udostępnienia Wykonawcy i wykorzystania przez niego zasobów podmiotu udostępniającego te zasoby przy wykonywaniu zamówienia,
 - 3) czy i w jakim zakresie podmiot udostępniający zasoby zrealizuje usługi, których dotyczą zdolności techniczne i zawodowe.
3. Zobowiązanie należy złożyć w formie elektronicznej tj. podpisane podpisem elektronicznym kwalifikowanym przez osoby reprezentujące podmiot udostępniający zasoby. Jeżeli zobowiązanie zostało wystawione jako dokument papierowy – Wykonawca składa elektroniczną kopię dokumentu poświadczoną za zgodność z oryginałem. Poświadczenie następuje przez podpisanie podpisem elektronicznym kwalifikowanym.
4. W przypadku, gdy najwyżej zostanie oceniona oferta złożona przez Wykonawcę polegającego na zasobach podmiotu udostępniającego, Wykonawca obowiązany jest do przedstawienia podmiotowych środków dowodowych służących potwierdzeniu braku podstaw do wykluczenia podmiotu udostępniającego.
5. Zamawiający zastrzega obowiązek osobistego wykonania przez Wykonawcę kluczowej części zamówienia wskazanej w Części X SWZ – *nie dotyczy*.

VIII. Podmiotowe środki dowodowe.

1. Zamawiający wymaga złożenia oświadczenia o niepodleganiu wykluczeniu i spełnieniu warunków udziału w postępowaniu oraz podmiotowych środków dowodowych wskazanych w ust. 2 poniżej przez:
 - 1) Wykonawcę,

- 2) w przypadku Wykonawców ubiegających się wspólnie o udzielenie zamówienia – przez każdego z Wykonawców,
 - 3) w przypadku polegania na udostępnionych zasobach – przez podmiot udostępniający zasoby.
2. W celu potwierdzenia braku podstaw do wykluczenia Zamawiający wymaga złożenia:
- 1) oświadczenia o niepodleganiu wykluczeniu i spełnieniu warunków udziału w postępowaniu na druku **Formularza Ofertowego**. W przypadku Wykonawców wspólnie ubiegających się o zamówienie, oświadczenie składa każdy z Wykonawców, zgodnie ze wzorem stanowiącym **Załącznik nr 4 do SWZ**;
 - 2) oświadczenia Wykonawcy, w zakresie § 41 ust. 1 pkt 2) Regulaminu, o braku przynależności do tej samej grupy kapitałowej w rozumieniu ustawy z dnia 16 lutego 2007r. o ochronie konkurencji i konsumentów, z innym wykonawcą, który złożył odrębną ofertę, ofertę częściową albo oświadczenia o przynależności do tej samej grupy kapitałowej wraz z dokumentami lub informacjami potwierdzającymi przygotowanie oferty, oferty częściowej niezależnie od innego Wykonawcy należącego do tej samej grupy kapitałowej, Wzór oświadczenia stanowi **Załącznik nr 7 do SWZ**;
 - 3) zaświadczenia właściwego naczelnika urzędu skarbowego potwierdzającego, że Wykonawca nie zalega z opłacaniem podatków i opłat, w zakresie § 41 ust. 1 pkt 4) Regulaminu, wystawionego nie wcześniej niż 3 miesiące przed jego złożeniem. W przypadku zalegania z opłacaniem podatków lub opłat - dokumentów potwierdzających, że odpowiednio przed upływem terminu składania ofert Wykonawca dokonał płatności należnych podatków lub opłat wraz z odsetkami lub grzywnami lub zawarł wiążące porozumienie w sprawie spłat tych należności;
 - 4) zaświadczenia albo innego dokumentu właściwej terenowej jednostki organizacyjnej Zakładu Ubezpieczeń Społecznych lub właściwego oddziału regionalnego lub właściwej placówki terenowej Kasy Rolniczego Ubezpieczenia Społecznego potwierdzającego, że Wykonawca nie zalega z opłacaniem składek na ubezpieczenia społeczne i zdrowotne, w zakresie § 41 ust. 1 pkt 4) Regulaminu, wystawionego nie wcześniej niż 3 miesiące przed jego złożeniem. W przypadku zalegania z opłacaniem składek na ubezpieczenia społeczne lub zdrowotne - dokumentów potwierdzających, że odpowiednio przed upływem terminu składania ofert Wykonawca dokonał płatności należnych składek na ubezpieczenia społeczne lub zdrowotne wraz z odsetkami lub grzywnami lub zawarł wiążące porozumienie w sprawie spłat tych należności;
 - 5) odpisu lub informacji z Krajowego Rejestru Sądowego lub z Centralnej Ewidencji i Informacji o Działalności Gospodarczej, sporządzonych nie wcześniej niż 3 miesiące przed jej złożeniem, jeżeli odrębne przepisy wymagają wpisu do rejestru lub ewidencji; W przypadku gdy odpis jest dostępny bezpłatnie w publicznej bazie danych Zamawiający nie wymaga złożenia odpisu;
 - 6) oświadczenia w zakresie niepodlegania wykluczeniu z postępowania na podstawie przesłanek wskazanych w części V, ust. 2 pkt 1 SWZ, zgodnie z **Załącznikiem nr 4 do SWZ**.
3. Złożenie oferty jest równoznaczne z potwierdzeniem, że Wykonawca nie podlega wykluczeniu z postępowania na podstawie art. 7 ust. 1 ustawy z dnia 13 kwietnia 2022 r. o szczególnych rozwiązaniach w zakresie przeciwdziałania wspieraniu agresji na Ukrainę oraz służących ochronie bezpieczeństwa narodowego oraz rozporządzenia (UE) 2022/576.
4. Zamawiający zastrzega sobie prawo weryfikacji braku podstaw do wykluczenia w oparciu o art. 7 ust. 1 ustawy z dnia 13 kwietnia 2022 r. o szczególnych rozwiązaniach w zakresie przeciwdziałania wspieraniu agresji na Ukrainę oraz służących ochronie bezpieczeństwa narodowego oraz rozporządzenie (UE) 2022/576 w dostępnych rejestrach.
5. Jeżeli Wykonawca ma siedzibę lub miejsce zamieszkania poza granicami Rzeczypospolitej Polskiej:
- 1) zamiast zaświadczenia, o którym mowa w ust. 2 pkt 3), zaświadczenia albo innego dokumentu potwierdzającego, że Wykonawca nie zalega z opłacaniem podatków i opłat lub składek na ubezpieczenia społeczne lub zdrowotne, o których mowa w ust 2 pkt 4), lub odpisu albo informacji z Krajowego Rejestru Sądowego lub z Centralnej Ewidencji i Informacji o Działalności Gospodarczej, o których mowa w ust. 2 pkt 5) – składa dokument lub dokumenty wystawione w kraju, w którym Wykonawca ma siedzibę lub miejsce zamieszkania, potwierdzające odpowiednio, że:
 - nie naruszył obowiązków dotyczących płatności podatków, opłat, lub składek na ubezpieczenie społeczne lub zdrowotne,
 - nie otwarto jego likwidacji, nie ogłoszono upadłości, jego aktywami nie zarządza likwidator lub sąd, jego działalność gospodarcza nie jest zawieszona ani nie znajduje się on w innej tego

- rodzaju sytuacji wynikającej z podobnej procedury przewidzianej w przepisach miejsca wszczęcia tej procedury.
- 2) Dokumenty, o których mowa w pkt 1) powinny być wystawione nie wcześniej niż 3 miesiące przed ich złożeniem.
 - 3) Jeżeli w kraju, w którym Wykonawca ma siedzibę lub miejsce zamieszkania lub miejsce zamieszkania ma osoba, której dokument dotyczy, nie wydaje się dokumentów, o których mowa w pkt 1) lub gdy dokumenty te nie odnoszą się do wszystkich przypadków, o których mowa w tym punkcie, zastępuje się je odpowiednio w całości lub w części dokumentem zawierającym odpowiednio oświadczenie Wykonawcy, ze wskazaniem osoby albo osób uprawnionych do jego reprezentacji, lub oświadczenie osoby, której dokument miał dotyczyć, złożone pod przysięgą, lub, jeżeli w kraju, w którym Wykonawca ma siedzibę lub miejsce zamieszkania lub miejsce zamieszkania ma osoba, której dokument miał dotyczyć, nie ma przepisów o oświadczeniu pod przysięgą, złożone przed organem sądowym lub administracyjnym, notariuszem, organem samorządu zawodowego lub gospodarczego, właściwym ze względu na siedzibę lub miejsce zamieszkania Wykonawcy lub miejsce zamieszkania osoby, której dokument miał dotyczyć. Postanowienie pkt 2 stosuje się.
6. W celu potwierdzenia spełnienia warunków udziału w postępowaniu Zamawiający wymaga złożenia:
- 1) w zakresie zdolności technicznej lub zawodowej:

wykazu usług wykonanych, a w przypadku świadczeń powtarzających się lub ciągłych również wykonywanych, w okresie ostatnich 3 lat, a jeżeli okres prowadzenia działalności jest krótszy – w tym okresie, wraz z podaniem ich wartości, przedmiotu, dat wykonania i podmiotów, na rzecz których usługi zostały wykonane, oraz załączenia dowodów określających czy te usługi zostały wykonane lub są wykonywane należycie. Dowodami są referencje bądź inne dokumenty sporządzone przez podmiot, na rzecz którego usługi zostały wykonane, a w przypadku świadczeń powtarzających się lub ciągłych są wykonywane. Jeżeli z uzasadnionej przyczyny o obiektywnym charakterze Wykonawca nie jest w stanie uzyskać tych dokumentów – oświadczenie Wykonawcy. Wzór wykazu stanowi **Załącznik nr 3 do SWZ**;

albo

 - a) oceny zdolności zakładu remontowego wydaną przez właściwą jednostkę certyfikującą w zakresie nie mniejszym niż przedmiot zamówienia;

albo

 - b) oświadczenia Wykonawcy, że jest producentem maszyn/urządzeń, których przedmiot zamówienia dotyczy złożone na druku stanowiącym **Załącznik nr 5 do SWZ**;

albo

 - c) upoważnienia lub autoryzacji wystawionych przez Producenta maszyn/urządzeń, których przedmiot zamówienia dotyczy;

albo

 - d) zaświadczenia niezależnego podmiotu zajmującego się poświadczaniem spełniania przez wykonawcę norm zarządzania jakością; Zamawiający uzna za potwierdzający spełnienie warunku certyfikat ISO z serii 9000 dla zakładu naprawczego Wykonawcy.
 7. Podmiotowe środki dowodowe powinny być złożone w następujący sposób:
 - 1) Jeżeli dokument został wystawiony przez podmiot upoważniony inny niż Wykonawca (np. właściwy do jego wydania organ administracyjny lub sądowy) jako dokument elektroniczny – Wykonawca przekazuje ten dokument;
 - 2) Jeżeli dokument został wystawiony przez podmiot upoważniony inny niż Wykonawca (np. właściwy do jego wydania organ administracyjny lub sądowy) jako dokument papierowy – Wykonawca przekazuje elektroniczną kopię dokumentu poświadczoną za zgodność z oryginałem;
 - 3) Jeżeli dokument został wystawiony przez inny podmiot (np. Wykonawcę, wystawcę referencji) w formie elektronicznej z podpisem elektronicznym kwalifikowanym – przekazuje się ten dokument;
 - 4) Jeżeli dokument został wystawiony przez inny podmiot (np. Wykonawcę, wystawcę referencji) jako dokument papierowy – Wykonawca przekazuje elektroniczną kopię dokumentu poświadczoną za zgodność z oryginałem.

8. Poświadczenie za zgodność z oryginałem następuje przez podpisanie podpisem elektronicznym kwalifikowanym. Poświadczenia dokonuje notariusz lub Wykonawca (członek konsorcjum, podmiot udostępniający zasoby – odpowiednio w zakresie dokumentów, które każdego z nich dotyczą).
9. W przypadku przekazywania dokumentu elektronicznego w formacie poddającym dane kompresji, opatrzenie pliku zawierającego skompresowane dokumenty kwalifikowanym podpisem elektronicznym jest równoznaczne z opatrzeniem wszystkich dokumentów zawartych w tym pliku kwalifikowanym podpisem elektronicznym.
10. Podmiotowe środki dowodowe sporządzone w języku obcym Wykonawca przekazuje wraz z tłumaczeniem na język polski.
11. Jeżeli w dokumentach podane są wartości w walucie innej niż złoty polski Zamawiający dokona przeliczenia po średnim kursie NBP obowiązującym w dniu publikacji ogłoszenia o zamówieniu.

IX. Przedmiotowe środki dowodowe oraz pozostałe dokumenty i oświadczenia.

1. W celu potwierdzenia spełnienia wymagań odnoszących się do przedmiotu zamówienia Zamawiający nie wymaga złożenia przedmiotowych środków dowodowych. Złożenie oferty w niniejszym postępowaniu jest równoznaczne z oświadczeniem Wykonawcy, że jest w stanie zrealizować zamówienie na warunkach określonych w SWZ.
2. W celu potwierdzenia wymagań określonych w SWZ, Zamawiający wymaga złożenia:
 - 1) Oświadczenia o kategorii przedsiębiorstwa. Wzór oświadczenia stanowi **Załącznik nr 8 do SWZ**;
 - 2) Zobowiązania podmiotu udostępniającego zasoby do oddania Wykonawcy do dyspozycji zasobów niezbędnych do realizacji zamówienia, o ile Wykonawca polega na takich zasobach w celu wykazania spełnienia warunków zgodnie z **Załącznikiem nr 10 do SWZ**;
 - 3) Informacji o częściach zamówienia, które Wykonawca zamierza powierzyć do realizacji podwykonawcom sporządzoną zgodnie z **Załącznikiem nr 6 do SWZ**;
 - 4) Informacji o powstaniu u zamawiającego obowiązku podatkowego zgodnie z ustawą z 11.03.2004r. o podatku od towarów i usług. Wzór informacji stanowi **Załącznik nr 11 do SWZ**.
3. Zobowiązanie podmiotu udostępniającego lub przedmiotowe środki dowodowe powinny być złożone w następującej formie:
 - 1) Jeżeli dokument został wystawiony przez podmiot upoważniony (np. organ administracyjny lub sądowy) jako dokument elektroniczny – Wykonawca przekazuje ten dokument,
 - 2) Jeżeli dokument został wystawiony przez podmiot upoważniony (np. organ administracyjny lub sądowy) jako dokument papierowy – Wykonawca przekazuje elektroniczną kopię dokumentu poświadczoną za zgodność z oryginałem,
 - 3) Jeżeli dokument został wystawiony przez inny podmiot (np. podmiot udostępniający zasoby, mocodawca) w formie elektronicznej z podpisem elektronicznym kwalifikowanym – przekazuje się ten dokument,
 - 4) Jeżeli dokument został wystawiony przez inny podmiot (np. podmiot udostępniający zasoby, mocodawca) jako dokument papierowy – Wykonawca przekazuje elektroniczną kopię dokumentu poświadczoną za zgodność z oryginałem.
4. Poświadczenie za zgodność z oryginałem następuje przez podpisanie podpisem elektronicznym kwalifikowanym. Poświadczenia dokonuje notariusz lub Wykonawca (członek konsorcjum, podmiot udostępniający zasoby – odpowiednio w zakresie dokumentów, które każdego z nich dotyczą).
5. W przypadku przekazywania dokumentu elektronicznego w formacie poddającym dane kompresji, opatrzenie pliku zawierającego skompresowane dokumenty kwalifikowanym podpisem elektronicznym jest równoznaczne z opatrzeniem wszystkich dokumentów zawartych w tym pliku kwalifikowanym podpisem elektronicznym.

X. Podwykonawstwo.

1. Zamawiający dopuszcza udział podwykonawców w realizacji zamówienia. Powierzenie realizacji części zamówienia podwykonawcom nie zwalnia Wykonawcy z odpowiedzialności za prawidłową realizację zamówienia.
2. Zamawiający żąda wskazania przez Wykonawcę części zamówienia, których wykonanie zamierza powierzyć ewentualnym podwykonawcom i podania przez Wykonawcę firm podwykonawców, o ile są już znani. Wzór wykazu stanowi **Załącznik nr 6 do SWZ**.
Przez podwykonawstwo nie należy rozumieć udziału producenta lub upoważnionego przedstawiciela producenta w zakresie doradztwa w trakcie czynności naprawczych, przedstawicieli jednostek

uprawnionych (np. rzeczoznawczych, organów nadzoru) dokonujących nadzór lub realizujących przewidziane umową badania odbiorcze i kontrolne, a także korzystania ze sprzętu oraz dostaw materiałów i części zamiennych do realizacji czynności remontowych i serwisowych.

XI. Wadium.

Zamawiający nie wymaga wniesienia wadium.

XII. Opis sposobu przygotowania oferty.

Wymagania ogólne:

1. Wykonawca może złożyć tylko jedną ofertę.
2. Ofertę należy sporządzić w języku polskim. Wymagane zgodnie z SWZ dokumenty oraz oświadczenia sporządzone w języku obcym powinny być złożone wraz z tłumaczeniem na język polski. W razie wątpliwości uznaje się, że wersja polskojęzyczna jest wersją wiążącą.
3. Ofertę Wykonawca sporządza pod rygorem nieważności w postaci elektronicznej i opatruje kwalifikowanym podpisem elektronicznym.
4. Ofertę podpisuje osoba (osoby) uprawniona do reprezentowania Wykonawcy zgodnie z zasadami reprezentacji Wykonawcy lub zgodnie z udzielonym pełnomocnictwem.
5. Wykonawca ponosi wszelkie koszty związane z przygotowaniem i złożeniem oferty.

Zawartość oferty:

6. Oferta składa się z:

- 1) **Formularza Ofertowego** stanowiącego **Załącznik nr 2 do SWZ**. Formularz Ofertowy dostępny jest na platformie EFO;
- 2) **dokumentu potwierdzającego zasady reprezentacji Wykonawcy**, Zamawiający nie wymaga złożenia tego dokumentu o ile jest on dostępny w publicznych, otwartych bezpłatnych elektronicznych bazach danych (np. KRS, CEIDG, a w przypadku innych baz - wskazanych przez Wykonawcę w ofercie). W przypadku wskazania bazy danych, w której dokumenty są dostępne w innym języku niż polski, Zamawiający może po ich pobraniu wezwać Wykonawcę do przedstawienia tłumaczenia dokumentu na język polski;
- 3) **Pełnomocnictwa wskazującego pełnomocnika** Wykonawców występujących wspólnie (w wypadku złożenia oferty przez konsorcjum);
- 4) **Pełnomocnictwa do podpisania oferty** (w przypadku posługiwania się pełnomocnikiem).

7. Pełnomocnictwa powinny być złożone w następującej formie:

- 1) Jeżeli dokument został wystawiony przez inny podmiot (np. mocodawca) w formie elektronicznej z podpisem elektronicznym kwalifikowanym – przekazuje się ten dokument;
- 2) Jeżeli dokument został wystawiony przez inny podmiot (np. mocodawca) jako dokument papierowy – Wykonawca przekazuje elektroniczną kopię dokumentu poświadczoną za zgodność z oryginałem;

Poświadczenie za zgodność z oryginałem następuje przez podpisanie podpisem elektronicznym kwalifikowanym. Poświadczenia dokonuje notariusz lub mocodawca.

8. W przypadku przekazywania dokumentu elektronicznego w formacie poddającym dane kompresji, opatrzenie pliku zawierającego skompresowane dokumenty kwalifikowanym podpisem elektronicznym jest równoznaczne z opatrzeniem wszystkich dokumentów zawartych w tym pliku kwalifikowanym podpisem elektronicznym.

Sposób złożenia oferty:

9. Formularz Ofertowy oraz pozostałe dokumenty na nią się składające powinny być podpisane podpisem elektronicznym kwalifikowanym przez upoważnione osoby (w tym z uwzględnieniem wskazanych powyżej wymagań dotyczących zobowiązania podmiotu udostępniającego, pełnomocnictw lub przedmiotowych środków dowodowych).
10. Formularz Ofertowy w wersji elektronicznej dostępny jest po kliknięciu na link zamieszczony na stronie internetowej w Profilu Nabywcy. Wymagania techniczne: komputer klasy PC z jednym z następujących systemów operacyjnych: Windows 7, Windows 8, Windows 10 (bez wsparcia dla Windows XP, Vista), przeglądarka internetowa z włączoną obsługą javascript: Internet Explorer wersja 10 lub 11, Mozilla Firefox od wersji 50 (bez wsparcia dla wersji beta), zainstalowane darmowe oprogramowanie JAVA (JRE) – zgodnie z zaleceniami ze strony dostawcy Java, minimalna rozdzielczość ekranu wymagana do poprawnego wyświetlania 1366x768.

11. W przypadku dokonania przez Zamawiającego zmian w strukturze Formularza Ofertowego przed terminem składania ofert, jeśli Wykonawca złożył już elektroniczną ofertę otrzyma powiadomienie o konieczności zweryfikowania złożonej oferty w kontekście jej kompletności i zgodności. Na platformie EFO oferta Wykonawcy zostanie oznaczona statusem: „nieaktualna” (złożona w poprzedniej wersji Formularza). W przypadku takiej oferty należy zweryfikować zakres zmian wprowadzonych przez Zamawiającego w formularzu elektronicznym i ich wpływ na zakres złożonej już oferty. Jeżeli zmiany formularza są istotne dla poprawności oferty, to taka oferta powinna zostać skopiowana do aktualnego formularza elektronicznego, odpowiednio zmodyfikowana i uzupełniona, a następnie ponownie wysłana do systemu. Oferta pozostawiona przez Wykonawcę w statusie nieaktualna może być pobrana do systemu informatycznego Zamawiającego pod warunkiem, że faktycznie zmiany wprowadzone w formularzu nie mają wpływu na złożoną ofertę.
Zaleca się, aby każdorazowo w przypadku zmian struktury Formularza elektronicznego Wykonawca zweryfikował złożoną wcześniej ofertę i skopiował ją do nowej wersji Formularza w celu zachowania spójności i zgodności wysłanej oferty z treścią specyfikacji.
12. Oferta jest składana poprzez wypełnienie Elektronicznego Formularza Ofertowego i opatrzenie go kwalifikowanym ważnym podpisem elektronicznym. Wykonawca może dołączyć do Oferty plik lub pliki – każdy opatrzony ważnym kwalifikowanym e-podpisem – zgodnie z wymaganiami zawartymi w SWZ.
13. Ofertę należy złożyć przy użyciu narzędzi dostępnych na Platformie EFO.
14. Zmiana lub wycofanie oferty jest możliwa przed terminem składania ofert, przy czym zmiana oferty może być dokonana jedynie jako wycofanie poprzedniej oferty i złożenie nowej (zmienionej).

Tajemnica przedsiębiorstwa:

15. Jeżeli Wykonawca przekazuje informacje będące tajemnicą przedsiębiorstwa w rozumieniu ustawy z dnia 16.04.1993r. o zwalczaniu nieuczciwej konkurencji, dokumenty zawierające tajemnicę przedsiębiorstwa należy dołączyć jako oddzielne pliki. Pliki powinny zawierać w nazwie zwrot „tajemnica przedsiębiorstwa”. Tajemnica przedsiębiorstwa nie obejmuje informacji powszechnie znanych lub tych, których treść każdy zainteresowany może legalnie poznać, w szczególności nie można zastrzec: nazwy i adresu Wykonawcy, informacji dotyczących ceny lub kosztu. Brak oznaczenia jest traktowany jako przekazanie dokumentów podlegających ujawnieniu.
16. W przypadku zastrzeżenia informacji stanowiącej tajemnicę przedsiębiorstwa Wykonawca zobowiązany jest złożyć wraz z taką informacją wykazanie, że zastrzeżone informacje stanowią tajemnicę przedsiębiorstwa. Brak wykazania jest równoznaczny z brakiem zastrzeżenia tajemnicy przedsiębiorstwa.

XIII. Miejsce, termin składania i otwarcia ofert oraz termin związania ofertą

1. Otwarcie ofert nie jest jawne.
2. **Składanie i otwarcie ofert następuje w terminach wskazanych w EFO.**
3. **Do składania i otwarcia ofert używany jest portal EFO.**
4. Aukcja elektroniczna rozpocznie się w terminie wyznaczonym w zaproszeniu do aukcji, które użytkownik otrzyma niezwłocznie po upływie terminu otwarcia ofert. Szczegóły dotyczące aukcji elektronicznej określone zostały w Części XVII SWZ.
5. Informacja o złożonych ofertach zostanie opublikowana w Profilu Nabywcy niezwłocznie po przeprowadzeniu aukcji i zawierać będzie następujące informacje: nazwy (firmy), adresy Wykonawców, informacje dotyczące ceny i informację o akceptacji przez Wykonawców wszystkich warunków określonych w SWZ a także nazwę Wykonawcy, który w wyniku aukcji złożył najkorzystniejszą ofertę.
6. Wykonawca pozostaje związany złożoną ofertą do dnia zgodnie z informacją podaną na platformie EFO. Pierwszym dniem terminu jest dzień, w którym upłynął termin składania ofert.

XIV. Informacja o środkach komunikacji elektronicznej oraz wymaganiach technicznych i organizacyjnych sporządzania, wysyłania i odbierania korespondencji

1. Komunikacja Zamawiającego z Wykonawcami odbywa się za pomocą środków komunikacji elektronicznej.
2. **Wykonawca przekazuje korespondencję przy użyciu Platformy EFO.**
3. Zamawiający przekazuje korespondencję przy użyciu Platformy EFO lub przez zamieszczanie informacji w Profilu nabywcy.

4. Wymagania techniczne oraz organizacyjne dotyczące korzystania z Platformy EFO są zamieszczone w Regulaminie korzystania z Platformy pod adresem efo.coig.biz oraz w zakładce *Pomoc*.
5. Wykonawcy, którzy dysponują podpisem elektronicznym wystawionym przez zagraniczny podmiot certyfikujący, zobowiązani są dołączyć do oferty wzór takiego podpisu. Zamawiający przekaze wzór ww. podpisu do administratora systemu.
Zamawiający informuje, iż informacje zawarte w dokumentacji stanowiącej tajemnicę przedsiębiorstwa Zamawiającego w rozumieniu ustawy z dnia 16.04.1993r. o zwalczaniu nieuczciwej konkurencji, Zamawiający przekaze po złożeniu zobowiązania do zachowania informacji w nich zawartych w poufności. Wzór zobowiązania stanowi **Załącznik nr 12 do SWZ**.

XV. Opis sposobu obliczenia ceny

1. Wykonawca podaje cenę oferty zgodnie z wymaganiami wynikającymi z Formularza Ofertowego.
2. Ceną zamówienia będzie łączna wartość netto zamówienia podana w tabeli Formularza Ofertowego.
3. Ceny należy podać w złotych polskich z dokładnością co do grosza.
4. Cena obejmuje wszelkie należności Wykonawcy za wykonanie całości przedmiotu zamówienia.
5. Jeżeli wybór składanej oferty prowadzić będzie do powstania u Zamawiającego obowiązku podatkowego zgodnie z ustawą z 11.03.2004r. o podatku od towarów i usług Wykonawca obowiązany jest podać w ofercie:
 - 1) Informację, że wybór tej oferty prowadził będzie do powstania obowiązku podatkowego u Zamawiającego,
 - 2) Wskazanie nazwy (rodzaju) towaru lub usługi, których dostawa lub świadczenie będą prowadziły do powstania obowiązku podatkowego,
 - 3) Wskazanie wartości towaru lub usługi objętego obowiązkiem podatkowym zamawiającego, bez kwoty podatku,
 - 4) Wskazanie stawki podatku od towarów i usług, która zgodnie z wiedzą Wykonawcy będzie miała zastosowanie.Wzór informacji stanowi **Załącznik nr 11 do SWZ**.
6. Jeżeli wybór składanej oferty prowadziłby do powstania u Zamawiającego obowiązku podatkowego zgodnie z ustawą z 11.03.2004r. o podatku od towarów i usług Zamawiający dla celów oceny oferty w kryterium cena doliczy kwotę podatku od towarów i usług, którą miałby obowiązek rozliczyć.

XVI. Kryteria oceny ofert

1. Zamawiający oceni oferty z zastosowaniem następujących kryteriów oceny ofert:
 - 1) najniższa cena (C) - waga 100 %
2. Za najkorzystniejszą ofertę dla kryterium cena – zostanie uznana oferta Wykonawcy, który zaoferuje najniższą cenę realizacji zadania.

XVII. Aukcja elektroniczna

1. Zamawiający zamierza dokonać wyboru najkorzystniejszej oferty z zastosowaniem aukcji elektronicznej.
2. Zamawiający przeprowadzi aukcję elektroniczną w formie aukcji japońskiej / angielskiej/holenderskiej, która może odbyć się nawet przy uczestnictwie jednego Wykonawcy.
3. Zamawiający, w toku aukcji elektronicznej, stosować będzie kryterium zgodnie z zapisami SWZ.
4. Adres strony internetowej, na której będzie prowadzona aukcja elektroniczna będzie podany w zaproszeniu do aukcji.
5. Powiadomienie o aukcji elektronicznej jest wysyłane niezwłocznie (zazwyczaj do 15 minut) po otwarciu ofert. Termin rozpoczęcia aukcji elektronicznej ustalany jest zazwyczaj na 90 minut po otwarciu ofert, przy czym Zamawiający zastrzega sobie prawo ustalenia innego terminu rozpoczęcia aukcji. W przypadku postępowań wielozadaniowych, dopuszcza się możliwość prowadzenia jednocześnie aukcji dla kilku zadań, przy czym aukcje dla części zadań mogą odbywać się w kolejnych dniach.
6. Powiadomienia o rozpoczęciu aukcji otrzymują:
 - a) w przypadku aukcji angielskiej tylko osoby wpisane w Formularzu Ofertowym w polu „Osoby prowadzące postępowanie” jako i „Osoby upoważnione do składania ofert w aukcji”;
 - b) w przypadku aukcji japońskiej albo holenderskiej w postępowaniu innym niż na zawarcie umowy wykonawczej – powiadomienie wraz z tymczasowym loginem i hasłem jest wysyłane do osób

- ujętych na liście „Osoby upoważnione do składania ofert w aukcji”. Natomiast do osób ujętych w polu „Osoba prowadząca postępowanie” jest wysyłane powiadomienie o terminie aukcji bez informacji o tymczasowym loginie.
7. Nie ma konieczności indywidualnego zakładania konta użytkownika w systemie aukcyjnym przed rozpoczęciem aukcji:
 - a) w przypadku aukcji angielskiej obowiązuje "uniwersalne" konto zakładane automatycznie dla osób wymienionych na listach „Osoby prowadzące postępowanie” i „Osoby upoważnione do składania ofert w aukcji”. Jeżeli w polu „Osoba prowadząca postępowanie” oraz na liście „Osoby upoważnione do składania ofert w aukcji” wprowadzona jest ta sama osoba, o tym samym imieniu i nazwisku oraz adresie e-mail, to konto uczestnika zostanie utworzone tylko jedno i odpowiednio zostanie tylko raz wysłane jedno powiadomienie o utworzeniu konta użytkownika Portalu LAIN3;
 - b) w przypadku aukcji japońskiej i holenderskiej tworzone jest "tymczasowe" konto dedykowane dla aukcji z konkretnego postępowania. Konto jest wysyłane jest tylko do osób ujętych na liście „Osoby upoważnione do składania ofert w aukcji”.
 - c) Szczegółowe informacje zawarte są w zaproszeniu do aukcji.
 8. Jeśli aukcja zostanie unieważniona, to powtórzona aukcja nie odbywa się na dedykowanych loginach tymczasowych, ale na zwykłych loginach i powiadomienie o ogłoszeniu powtórzonej aukcji jest wysyłane zarówno do osoby wprowadzonej w polu „Osoba prowadząca postępowanie”, jak również do osób ujętych na liście „Osoby upoważnione do składania ofert w aukcji”.
 9. Wykonawca zobowiązany jest zalogować się w systemie: Aukcje elektroniczne w momencie otrzymania zaproszenia drogą mailową. Zaproszenie zawiera wytyczne pomagające przejść przez proces aktywacji automatycznie założonego konta użytkownika.
 10. Zwracamy uwagę aby Wykonawca miał dostęp do skrzynki mailowej wskazanej w Formularzu Ofertowym, szczególnie w wyznaczonym dniu do przeprowadzenia aukcji.
 11. Wymagania sprzętowe:
 - a) korzystanie z szerokopasmowego łącza internetowego,
 - b) korzystanie ze stabilnych wersji (bez wsparcia dla wersji beta) przeglądarki Internet Explorer (wersja 10 lub 11), alternatywnie Microsoft Edge lub Mozilla Firefox od wersji 50,
 - c) korzystanie z komputera klasy PC z jednym z następujących systemów operacyjnych: Windows 7, Windows 8, Windows 10, Windows 11 (bez wsparcia dla Windows XP, Windows Vista),
 - d) włączenie obsługi JavaScript w wykorzystywanej przeglądarce internetowej,
 - e) minimalna rozdzielczość ekranu do poprawnego działania platformy: 1366x768.
 12. W toku aukcji holenderskiej w oknie licytacji dla wszystkich uczestników aukcji jest wyświetlona cena wywoławcza jako propozycja oferty do zaakceptowania przez uczestników. Cena startowa to cena niższa od najniższej ceny ofertowej. Po upływie określonego czasu trwania kroku cena startowa zostanie automatycznie przez system zwiększona o krok postąpienia. Aukcję wygrywa wykonawca, który pierwszy potwierdzi wyświetloną na ekranie cenę. Aukcja może trwać nadal pomimo, że doszło do pierwszego potwierdzenia - aby ustalić ceny ofert następnym wykonawców. Licytacja zakończy się w momencie, gdy:
 - a) wszyscy Wykonawcy potwierdzą cenę proponowaną przez system aukcyjny (po potwierdzeniu ceny przez ostatniego Wykonawcę); lub
 - b) nie wszyscy Wykonawcy potwierdzą cenę proponowaną przez system aukcyjny, jeśli proponowana przez system nowa cena będzie równa lub wyższa niż najwyższa cena zaoferowana przez uczestników w złożonej ofercie pierwotnej (przed aukcją); lub
 - c) cena wywoławcza osiągnie maksymalny poziom wyznaczony przez system aukcyjny.Uczestnik aukcji może zalogować się w dowolnym momencie w czasie trwania aukcji i zaakceptować aktualnie wyświetlaną kwotę oferty.

Aukcja nie zostanie uruchomiona przez system aukcyjny w przypadku, gdy cena oferty jednego z uczestników jest poniżej poziomu określonego przez Zamawiającego. W takim przypadku stosowny komunikat pojawi się w Portalu Aukcji Niepublicznych.
 13. Jeżeli aukcja będzie przeprowadzona na zasadach aukcji japońskiej to:
 - a) Składanie ofert w aukcji japońskiej będzie polegać na zaakceptowaniu przez platformę wartości. Wartość obniżana będzie kolejno w ustalonych odstępach czasu wskazanego przez Zamawiającego;

- b) Wykonawca uczestniczący w aukcji akceptuje kolejne postąpienia, proponowane przez platformę, co jest równoznaczne ze złożeniem postąpienia. Wygrywa ten Wykonawca, który potwierdzi ostatnią wartość proponowaną przez platformę;
- c) W przypadku, gdy dwóch lub więcej Wykonawców potwierdzi wartość proponowaną przez platformę, a następnie nie potwierdzi kolejnej wartości zaproponowanej przez platformę, rozpoczyna się kolejny etap postępowania przetargowego, tzw. dogrywka, przeprowadzany na zasadach aukcji angielskiej – klasycznej, w toku której Wykonawcy licytują cenę w dół składając kolejne postąpienia, rywalizując między sobą. Do dogrywki zostaną dopuszczeni jedynie Wykonawcy, którzy potwierdzili wartość w ostatnim kroku aukcji japońskiej;
- d) Ceną wywoławczą w dogrywce po aukcji japońskiej będzie ostatnia zaakceptowana cena z aukcji japońskiej, a w przypadku braku postąpień w toku aukcji japońskiej – cena złożonej oferty. Wartość postąpienia będzie wynosiła określony procent wartości ostatniej zaakceptowanej ceny z aukcji japońskiej;
- e) Wykonawca nie może potwierdzić wyświetlonego postąpienia, jeżeli nie potwierdzi żadnego z trzech wcześniejszych następujących po sobie wyświetlanych postąpień. Aukcja zostaje zakończona, jeżeli w ciągu trzech kolejnych propozycji wartości dokonywanych przez platformę żaden z Wykonawców nie potwierdzi jej przyjęcia;
- f) Dogrywka zostaje zakończona, gdy żaden z Wykonawców nie złoży kolejnego postąpienia. Wygrywa ten Wykonawca, który złoży najkorzystniejszą ofertę;
- g) w przypadku, gdy żaden z Wykonawców nie złoży postąpienia w dogrywce (aukcji klasycznej) i dogrywka zakończy się sytuacją, w której oferty dwóch lub więcej Wykonawców są równe (w tej samej cenie) - to o wyborze najkorzystniejszej oferty decyduje wcześniejsze postąpienie w aukcji japońskiej (tzn. czas złożenia postąpienia w aukcji japońskiej, co należy rozumieć, że za korzystniejszą ofertę zostanie uznana oferta Wykonawcy, który szybciej zaakceptował ostatnią cenę w aukcji japońskiej);
- h) W przypadku dalszego nierozstrzygnięcia postępowania (tj. równego czasu złożenia postąpień – godzina, minuta, sekunda) o wyborze najkorzystniejszej oferty decydują pozostałe sposoby uzyskania ostatecznej ceny, takie jak negocjacje.
14. Zamawiający zastrzega sobie prawo do powtórzenia aukcji, zgodnie z zapisami § 37 ust. 8 Regulaminu. O terminie rozpoczęcia nowej aukcji Zamawiający powiadomi w sposób określony w SWZ.
15. Informacja o zastosowaniu aukcji japońskiej/aukcji angielskiej/aukcji holenderskiej zostanie umieszczona w zaproszeniu do aukcji.
- a) W sprawach dotyczących przebiegu aukcji a w szczególności obsługi funkcjonalnej portalu należy kontaktować się zgodnie z informacjami podanymi na stronie internetowej, na której przeprowadzana jest aukcja.
16. **Film instruktażowy** dotyczący zasady działania aukcji holenderskiej jest zamieszczony na Platformie EFO w zakładce POMOC oraz w Portalu Aukcji Niepublicznych w zakładce POMOC.

17. Sposób wyliczenia cen jednostkowych i wartości zamówienia.

W przypadku gdy wybór najkorzystniejszej oferty zostanie dokonany w wyniku przeprowadzenia aukcji elektronicznej, po zakończeniu aukcji, Zamawiający dokona wyliczenia cen jednostkowych netto przyjętych do rozliczania umowy oraz wartości zamówienia w następujący sposób:

- 1) w pierwszej kolejności wyliczony zostanie procentowy wskaźnik upustu cenowego od **wartości ocenianej** zawartej oferty pierwotnej (złożonej w odpowiedzi na ogłoszenie), uzyskany w wyniku aukcji, który zostanie zaokrąglony do dwóch miejsc po przecinku wg matematycznych zasad zaokrąglania.

Obliczenia zostaną wykonane wg wzoru:

$$U = \frac{W_{\text{oferty}} - W_{\text{aukcji}}}{W_{\text{oferty}}} \times 100 (\%)$$

- 2) następnie wyliczone zostaną indywidualnie poszczególne ceny jednostkowe netto poprzez obniżenie cen jednostkowych z oferty pierwotnej o wartość upustu wyliczoną przy zastosowaniu wartości wskaźnika upustu (U), przy czym ceny te zostaną zaokrąglone w dół do dwóch miejsc po przecinku. Obliczenia zostaną wykonane wg wzoru:

$$C_{\text{aukcji}} = C_{\text{oferty}} - (C_{\text{oferty}} \times U)$$

gdzie:

U – wartość wskaźnika upustu cenowego od wartości oferty pierwotnej uzyskanego w wyniku akcji elektronicznej

W_{oferty} – wartość oferty pierwotnej

W_{aukcji} – wartość oferty uzyskanej w toku aukcji elektronicznej

C_{aukcji} – cena jednostkowa netto przyjęta do umowy

C_{oferty} – cena jednostkowa netto oferty pierwotnej

- 3) Wartość umowy netto zostanie wyliczona jako suma iloczynów cen jednostkowych netto wyliczonych w sposób określony w pkt 2) oraz szacunkowych ilości poszczególnych pozycji zamówienia określonych w Formularzu Ofertowym.

XVIII. Kolejność podejmowania czynności przez Zamawiającego

1. Po złożeniu ofert i przeprowadzeniu aukcji elektronicznej Zamawiający dokona badania i oceny ofert, w tym poprawy omyłek zgodnie z § 39 ust. 9 Regulaminu.
2. Zamawiający zgodnie z § 39 ust. 1 Regulaminu, wezwie Wykonawcę, który złożył najkorzystniejszą ofertę do przedstawienia podmiotowych i przedmiotowych środków dowodowych oraz wymaganych oświadczeń i dokumentów, o których mowa w części IX ust. 2 SWZ, chyba, że pomimo ich złożenia konieczne byłoby unieważnienie postępowania lub odrzucenie oferty.

XIX. Zabezpieczenie należytego wykonywania umowy

Zamawiający nie wymaga wniesienia zabezpieczenia należytego wykonania umowy.

XX. Istotne postanowienia umowy

1. **Załącznik nr 13 do SWZ** zawiera projektowane postanowienia, które zostaną wprowadzone do umowy w sprawie udzielenia zamówienia.
2. Postanowienia, które wprowadzone zostaną do umowy, zawierają informacje w sprawie ochrony osób fizycznych w związku z przetwarzaniem danych osobowych i w sprawie swobodnego przepływu takich danych zgodnie z Rozporządzeniem Parlamentu Europejskiego i Rady z dnia 27 kwietnia 2016 r. w sprawie ochrony osób fizycznych w związku z przetwarzaniem danych osobowych i w sprawie swobodnego przepływu takich danych oraz uchylenia dyrektywy 95/46/WE (ogólne rozporządzenie o ochronie danych osobowych) (Dz. Urz. UE L.2016.119.1 z dnia 4 maja 2016 roku).

XXI. Formalności, jakich należy dopełnić przed zawarciem umowy

Zamawiający nie wymaga szczególnych formalności przed zawarciem umowy.

XXII. Pouczenie o środkach ochrony prawnej

W toku postępowania o udzielenie zamówienia Wykonawcom nie przysługują środki ochrony prawnej.

Załącznik nr 1 do SWZ. Szczegółowy opis przedmiotu zamówienia - SOPZ

SZCZEGÓŁOWY OPIS PRZEDMIOTU ZAMÓWIENIA (SOPZ)

I. Przedmiot zamówienia:

1. Przedmiotem zamówienia jest: **Remont urządzeń spawalniczych typu SKY MIG-553 S oraz MAX-503 dla potrzeb Polskiej Grupy Górniczej S.A. w Oddziale KWK Piast-Ziemowit.**

Ruch Piast:

Remont urządzeń spawalniczych typu MAX-503

Poz. 1: MAX 503 nr fab. AG-314634

Poz. 2: MAX 503 nr fab. AF-307259

Poz. 3: MAX 503 nr fab. AC-263872

Poz. 4: MAX 503 nr fab. AF-307247

Poz. 5: MAX 503 nr fab. AE-298464

Ruch Ziemowit:

Remont urządzeń spawalniczych typu SKY-MIG 553 S oraz MAX-503

Poz. 1: MAX 503 nr fab. AF-303990

Poz. 2: SKY MIG 553 S nr fab. AC-259781

Poz. 3: SKY MIG 553 S nr fab. AF-304578

Poz. 4: MAX 503 nr fab. LG-211130

Poz. 5: MAX 503 nr fab. LH223538

Poz. 6: MAX 503 nr fab. LG-208645

Poz. 7: SKY MIG 553 S nr fab. AF-301825

Poz. 8: MAX 503 nr fab.. AF-303993

Poz. 9: SKY MIG 553 S nr fab. AD-291386

Poz. 10: SKY MIG 553 S nr fab. AC-264627

2. Zakres remontu:

1) Remont podstawowy obejmuje:

- a) demontaż
- b) czyszczenie wszystkich podzespołów,
- c) weryfikacja stopnia zużycia poszczególnych podzespołów, w tym niezbędne pomiary,
- d) wymiana połączeń śrubowych,
- e) montaż,
- f) sprawdzenie poprawności działania, próby stanowiskowe
- g) zabezpieczenie antykorozyjne – malowanie, trwałe znakowanie umożliwiające identyfikację i przygotowanie do wysyłki.

2) Szczegółowy zakres remontu:

KWK PIAST-ZIEMOWIT RUCH PIAST

Poz. 1: Spawarka inwertorowa MAX 503 nr fab. AG-314634

Poz.	Nazwa części lub podzespołu do remontu/wymiany	Ilość szt.
1	2	3
1	Remont Podstawowy	1
2	Gniazdo	2
3	Przedni filtr przeciwpyłowy	1
4	Tylni filtr przeciwpyłowy	1
5	Tylni filtr przeciwpyłowy metalowy	1

6	Przewód zasilający 10,6	1
7	Dioda STTA	1
8	Pakiet zasilacza 611476	1
9	Pakiet logiki 611536	1
10	Przycisk STOP	1
11	Przycisk grzybkowy zatrzymania awaryjnego	1
12	Przełącznik z kluczykiem	1
13	Enkoder	3
14	Wentylator	4
15	Transformator pomocniczy 200VA	1
16	Sterownik pakietu elektronicznego	2
17	Pakiet elektroniczny falownika	2

Poz. 2: Spawarka inwertorowa MAX 503 nr fab. AF-307259

Poz.	Nazwa części lub podzespołu do remontu/wymiany	Ilość szt.
<i>1</i>	<i>2</i>	<i>3</i>
1	Remont Podstawowy	1
2	Gniazdo	2
3	Przedni filtr przeciwpyłowy	1
4	Tylne filtr przeciwpyłowy	1
5	Tylne filtr przeciwpyłowy metalowy	1
6	Przewód zasilający 10,6	1
7	Pakiet zasilacza 611476	1
8	Pakiet logiki 611536	1
9	Przycisk STOP	1
10	Przycisk grzybkowy zatrzymania awaryjnego	1
11	Przełącznik z kluczykiem	1
12	Enkoder	3
13	Wentylator	4
14	Transformator pomocniczy 200VA	2
15	Sterownik pakietu elektronicznego	2
16	Pakiet elektroniczny falownika	2

Poz. 3: Spawarka inwertorowa MAX 503 nr fab. AC-263872

Poz.	Nazwa części lub podzespołu do remontu/wymiany	Ilość szt.
<i>1</i>	<i>2</i>	<i>3</i>
1	Remont Podstawowy	1
2	Gniazdo	2
3	Przedni filtr przeciwpyłowy	1
4	Tylne filtr przeciwpyłowy	1
5	Tylne filtr przeciwpyłowy metalowy	1
6	Przewód zasilający 10,6	1

Nr postępowania 432600909 – Remont urządzeń spawalniczych typu SKY MIG-553S oraz MAX-503 dla potrzeb PGG S.A. w Oddziale KWK Piast-Ziemowit.

Wzór nr NP/05/2024/v1

7	Pakiet zasilacza 611476	1
8	Pakiet logiki 611536	1
9	Przycisk STOP	1
10	Przycisk grzybkowy zatrzymania awaryjnego	1
11	Przełącznik z kluczykiem	1
12	Enkoder	3
13	Wentylator	4
14	Transformator pomocniczy 200VA	2

Poz. 4: Spawarka inwertorowa MAX 503 nr fab. AF-307247

Poz.	Nazwa części lub podzespołu do remontu/wymiany	Ilość szt.
<i>1</i>	<i>2</i>	<i>3</i>
1	Remont Podstawowy	1
2	Gniazdo	2
3	Przedni filtr przeciwpyłowy	1
4	Tylni filtr przeciwpyłowy	1
5	Tylni filtr przeciwpyłowy metalowy	1
6	Przewód zasilający 10,6	1
7	Przycisk STOP	1
8	Przycisk grzybkowy zatrzymania awaryjnego	1
9	Przełącznik z kluczykiem	1
10	Enkoder	3

Poz. 5: Spawarka inwertorowa MAX 503 nr fab. AE-298464

Poz.	Nazwa części lub podzespołu do remontu/wymiany	Ilość szt.
<i>1</i>	<i>2</i>	<i>3</i>
1	Remont Podstawowy	1
2	Gniazdo	2
3	Przedni filtr przeciwpyłowy	1
4	Tylni filtr przeciwpyłowy	1
5	Tylni filtr przeciwpyłowy metalowy	1
6	Przewód zasilający 10,6	1
7	Pakiet zasilacza 611476	1
8	Pakiet logiki 611536	1
9	Przycisk STOP	1
10	Przycisk grzybkowy zatrzymania awaryjnego	1
11	Przełącznik z kluczykiem	1
12	Enkoder	3
13	Wentylator	4
14	Transformator pomocniczy 200VA	1

KWK PIAST-ZIEMOWIT RUCH ZIEMOWIT**Poz. 1: Spawarka inwertorowa MAX 503 nr fab. AF-303990**

Poz.	Nazwa części lub podzespołu do remontu/wymiany	Ilość szt.
<i>1</i>	<i>2</i>	<i>3</i>
1	Remont Podstawowy	1
2	Gniazdo	2
3	Przedni filtr przeciwpyłowy	1
4	Tylni filtr przeciwpyłowy	1
5	Tylni filtr przeciwpyłowy metalowy	1
6	Przewód zasilający 5,6	1
7	Pakiet zasilacza 611476	1
8	Pakiet logiki 611536	1
9	Przycisk STOP	1
10	Przycisk grzybkowy zatrzymania awaryjnego	1
11	Przełącznik z kluczykiem	1
12	Enkoder	3
13	Podstawa pod uchwyt	2
14	Uchwyt	2
15	Wtyk 125A	1

Poz. 2: Spawarka inwertorowa SKY MIG 553 S nr fab. AC-259781

Poz.	Nazwa części lub podzespołu do remontu/wymiany	Ilość szt.
<i>1</i>	<i>2</i>	<i>3</i>
1	Remont Podstawowy	1
2	Płyn do chłodnicy 5l	1
3	Rolka d.37	2
4	Gniazdo	3
5	Pompa	1
6	Pcb panel przedni	1
7	Uchwyt 501	1
8	Przewód zasilający	1
9	Złącze euro	1

Poz. 3: Spawarka inwertorowa SKY MIG 553 S nr fab. AF-304578

Poz.	Nazwa części lub podzespołu do remontu/wymiany	Ilość szt.
<i>1</i>	<i>2</i>	<i>3</i>
1	Remont Podstawowy	1
2	Płyn do chłodnicy 5l	1
3	Rolka d.37	2
4	Gniazdo	3
5	Pompa	1

Nr postępowania 432600909 – Remont urządzeń spawalniczych typu SKY MIG-553S oraz MAX-503 dla potrzeb PGG S.A. w Oddziale KWK Piast-Ziemowit.

Wzór nr NP/05/2024/v1

6	Stycznik	1
7	Przewód zespolony 10mb	1
8	Przewód zasilający	1
9	Kółko d.250	2
10	Hamulec szpuli	1
11	Złącze euro	1
12	Kółko	2
13	Ośłona szpuli	1

Poz. 4 Spawarka inwertorowa MAX 503 nr fab. LG-211130

Poz.	Nazwa części lub podzespołu do remontu/wymiany	Ilość szt.
<i>1</i>	<i>2</i>	<i>3</i>
1	Remont Podstawowy	1
2	Gniazdo	2
3	Przedni filtr przeciwpyłowy	1
4	Tylni filtr przeciwpyłowy	1
5	Tylni filtr przeciwpyłowy metalowy	1
6	Przewód zasilający 10,6	1
7	Pakiet zasilacza 611476	1
8	Pakiet logiki 611536	1
9	Przycisk STOP	1
10	Przycisk grzybkowy zatrzymania awaryjnego	1
11	Przełącznik z kluczykiem	1
12	Enkoder	3
13	Główny prostownik pcb	1
14	Wtyk 125A	1

Poz. 5: Spawarka inwertorowa MAX 503 nr fab. LH-223538

Poz.	Nazwa części lub podzespołu do remontu/wymiany	Ilość szt.
<i>1</i>	<i>2</i>	<i>3</i>
1	Remont Podstawowy	1
2	Gniazdo	2
3	Przedni filtr przeciwpyłowy	1
4	Tylni filtr przeciwpyłowy	1
5	Tylni filtr przeciwpyłowy metalowy	1
6	Przewód zasilający 10,6	1
7	Pakiet zasilacza 611476	1
8	Pakiet logiki 611536	1
9	Przycisk STOP	1
10	Przycisk grzybkowy zatrzymania awaryjnego	1
11	Przełącznik z kluczykiem	1
12	Enkoder	3
13	Sterownik pakietu elektronicznego	2
14	Pakiet elektroniczny falownika	2

Nr postępowania 432600909 – Remont urządzeń spawalniczych typu SKY MIG-553S oraz MAX-503 dla potrzeb PGG S.A. w Oddziale KWK Piast-Ziemowit.

Wzór nr NP/05/2024/v1

Poz. 6: Spawarka inwertorowa MAX 503 nr fab. LG-208645

Poz.	Nazwa części lub podzespołu do remontu/wymiany	Ilość szt.
<i>1</i>	<i>2</i>	<i>3</i>
1	Remont Podstawowy	1
2	Gniazdo	2
3	Przedni filtr przeciwpyłowy	1
4	Tylni filtr przeciwpyłowy	1
5	Tylni filtr przeciwpyłowy metalowy	1
6	Przewód zasilający 5,6	1
7	Sterownik pakietu elektronicznego	2
8	Pakiet elektroniczny falownika	2
9	Przycisk STOP	1
10	Przycisk grzybkowy zatrzymania awaryjnego	1
11	Przełącznik z kluczykiem	1
12	Wentylator	4
13	Orurowanie ochronne	1
14	Wtyk 125A	1
15	Enkoder	3
16	Główny prostownik pcb	1

Poz. 7: Spawarka inwertorowa SKY MIG 553 S nr fab. AF-301825

Poz.	Nazwa części lub podzespołu do remontu/wymiany	Ilość szt.
<i>1</i>	<i>2</i>	<i>3</i>
1	Remont Podstawowy	1
2	Płyn do chłodnicy 5l	1
3	Rolka d.37	2
4	Gniazdo	3
5	Pompa	1
6	Stycznik	1
7	Przewód zespolony 10mb	1
8	Przewód zasilający	1
9	Kółko d.250	2
10	Hamulec szpuli	1
11	Złącze euro	1
12	Kółko	2
13	Przełącznik 3 pozycyjny	1
14	Przełącznik 10 pozycyjny	1
15	Ośłona szpuli	1
16	Pcb panel przedni	1

Poz. 8: Spawarka inwertorowa MAX 503 nr fab. AF-303993

Poz.	Nazwa części lub podzespołu do remontu/wymiany	Ilość szt.
<i>1</i>	<i>2</i>	<i>3</i>
1	Remont Podstawowy	1
2	Gniazdo	2
3	Przedni filtr przeciwpyłowy	1
4	Tylni filtr przeciwpyłowy	1
5	Tylni filtr przeciwpyłowy metalowy	1
6	Przewód zasilający 5,6	1
7	Sterownik pakietu elektronicznego	2
8	Pakiet elektroniczny falownika	2
9	Przycisk STOP	1
10	Przycisk grzybkowy zatrzymania awaryjnego	1
11	Przełącznik z kluczykiem	1
12	Wentylator	4
13	Orurowanie ochronne	1
14	Panel tylny	1
15	Enkoder	3
16	Główny prostownik pcb	1

Poz. 9: Spawarka inwertorowa SKY MIG 553 S nr fab. AD-291386

Poz.	Nazwa części lub podzespołu do remontu/wymiany	Ilość szt.
<i>1</i>	<i>2</i>	<i>3</i>
1	Remont Podstawowy	1
2	Płyn do chłodnicy 5l	1
3	Rolka d.37	2
4	Gniazdo	3
5	Pompa	1
6	Pcb panel przedni	1
7	Uchwyt 501	1
8	Prostownik	1
9	Złącze euro	1
10	Przełącznik 3 pozycyjny	1
11	Przełącznik 10 pozycyjny	1
12	Przewód zasilający	1
13	Zbk95 8mb	1

Poz. 10: Spawarka inwertorowa SKY MIG 553 S nr fab. AC-264627

Poz.	Nazwa części lub podzespołu do remontu/wymiany	Ilość szt.
<i>1</i>	<i>2</i>	<i>3</i>
1	Remont Podstawowy	1
2	Płyn do chłodnicy 5l	1
3	Rolka d.37	2
4	Gniazdo	3

Nr postępowania 432600909 – Remont urządzeń spawalniczych typu SKY MIG-553S oraz MAX-503 dla potrzeb PGG S.A. w Oddziale KWK Piast-Ziemowit.

Wzór nr NP/05/2024/v1

5	Pompa	1
6	Pcb panel przedni	1
7	Uchwyt 501	1
8	Hamulec szpuli	1
9	Złącze euro	1
10	Przełącznik 3 pozycyjny	1
11	Przełącznik 10 pozycyjny	1
12	Oslona szpuli	1
13	Silnik wentylatora	1
14	Wentylator	1

II. Lokalizacja:

KWK Piast-Ziemowit Ruch Piast, 43-155 Bieruń ul. Granitowa 16
KWK Piast-Ziemowit Ruch Ziemowit 43-143 Lędziny ul. Pokoju 4

III. Termin realizacji zamówienia: określony w Załączniku nr 13 do SWZ – Istotne postanowienia Umowy.

IV. Wymagania prawne i wymagane parametry techniczno – użytkowe przedmiotu zamówienia:

Przedmiot zamówienia (sposób wykonania usług) musi spełniać wymagania wynikające z aktualnie obowiązujących przepisów prawa tj.:

- 1) Ustawy z dnia 09.06.2011r. – Prawo geologiczne i górnicze Dz. U. z 2016r, poz. 1131 i rozporządzeniami:
 - a) Rozporządzenie Rady Ministrów z dnia 30 kwietnia 2004r. w sprawie dopuszczania wyrobów do stosowania w zakładach górniczych (Dz. U. Nr 99, poz. 1003 z 2005r Nr 80, poz. 695 oraz z 2007r Nr 249, poz. 1853),
 - b) Rozporządzenie Ministra Gospodarki z dnia 23 listopada 2016 r. w sprawie szczegółowych wymagań dotyczących prowadzenia ruchu podziemnych zakładów górniczych (Dz. U. z dnia 9 czerwca 2017r. poz. 1118)
- 2) Ustawa z dnia 30 sierpnia 2002 roku o systemie oceny zgodności (Dz. U. z 2016r. poz. 665, 542 i 1228).
- 3) Ustawa z dnia 13 kwietnia 2016r. o systemach oceny zgodności i nadzoru rynku (Dz. U. poz. 542 i 1228).
- 4) Ustawa z dnia 12 grudnia 2003 r. o ogólnym bezpieczeństwie produktów (Dz. U. 2016 r. 2047 j.t).
- 5) Rozporządzenie Ministra Gospodarki z dnia 30 października 2002 w sprawie minimalnych wymagań dotyczących bezpieczeństwa i higieny pracy w zakresie użytkowania maszyn przez pracowników pod-czas pracy (Dz. U. z 2002 roku, Nr 191, poz. 1596 oraz z 2003r. Nr 178, poz. 1745).
- 6) Rozporządzenie Ministra Rozwoju z dnia 6 czerwca 2016r. w sprawie wymagań dla urządzeń i systemów ochronnych przeznaczonych do użytku w atmosferze potencjalnie wybuchowej (Dz. U. poz.817).
- 7) Rozporządzenie Ministra Gospodarki z dnia 21 października 2008 r. w sprawie zasadniczych wymagań dla maszyn (Dz. U. Nr 199, poz. 1228 oraz z 2011 r. Nr 124, poz. 701).
- 8) Ustawa z dnia 23 kwietnia 1964r. – Kodeks Cywilny (Dz. U. z 2016r. poz. 380, z późn. zm.) a w szczególności Dział II Użytkowanie.
- 9) Ustawa z dnia 30 czerwca 2000 roku Prawo własności przemysłowej (Dz.U.2017.776 j.t.).

V. Dokumenty, które należy dostarczyć po wykonanej usłudze:

- 1) świadectwo jakości
- 2) oświadczenie Wykonawcy zgodnie z załącznikiem do Umowy
- 3) wykaz części i podzespołów wymienionych
- 4) wykaz części i podzespołów podlegających zwrotowi zawierający wymiar rzeczowy i ilościowy
- 5) Protokół zdawczo-odbiorczy
- 6) Sprawozdanie z badań- jeśli dotyczy

7) Karta Gwarancyjna

VI. Wykaz części i podzespołów podlegających zwrotowi:

Wykonawca zobowiązany jest do zwrotu części zamiennych i podzespołów podlegających wymianie (z wyjątkiem uszczelnień oraz odpadów/elementów niebędących odzyskiem złomowym a wymagających utylizacji np. drobna elektronika – układy scalone, płytki drukowane, ogniwa baterii powszechnego użytku).

VII. Złożenie oferty w niniejszym postępowaniu jest równoznaczne z następującym zobowiązaniem Wykonawcy:**W odniesieniu do urządzeń budowy zwykłej:**

- a) remont będący przedmiotem niniejszego postępowania, wykonany będzie w sposób gwarantujący bezpieczną eksploatację wyremontowanego urządzenia / podzespołu / elementu / części zamiennej i nie spowoduje wytworzenia nowej maszyny/urządzenia – związku z tym nie będzie wymagane dokonanie ponownego wprowadzenia wyrobów do obrotu, zgodnie z aktualnie obowiązującym stanem prawnym,
- b) remont urządzenia / podzespołu / elementu / części zamiennej będący przedmiotem niniejszego postępowania, wykonany zostanie zgodnie z aktualnym stanem wiedzy technicznej, zasadami dobrej praktyki inżynierskiej i aktualnymi normami dotyczącymi remontów, w celu przywrócenia parametrów określonych w DTR/instrukcji użytkowania z zastosowaniem oryginalnych części zamiennych wykonanych wg rysunku Producenta przedmiotu zamówienia oraz części zamiennych katalogowych wykonanych wg rysunku innego podmiotu niż producent maszyny/urządzenia ujętych w wykazie części zamiennych DTR/instrukcji użytkowania maszyny/urządzenia lub certyfikowanych części zamiennych, substytucyjnych z oryginalnymi i katalogowymi, o tych samych parametrach technicznych, spełniających wymagania aktualnych norm i przepisów, posiadających certyfikaty zgodności, potwierdzające spełnienie powyższych wymagań, wydane przez akredytowane jednostki certyfikujące.

Maszyna lub urządzenie, w których zastosowany zostanie wyremontowany element / podzespół / część zamienna będą posiadały poziom bezpieczeństwa, co najmniej równy poziomowi bezpieczeństwa wymaganego przez pierwotne regulacje będące podstawą wprowadzenia maszyny/urządzenia do obrotu,

- c) remont będący przedmiotem niniejszego postępowania polega na odtworzeniu parametrów użytkowych maszyny / urządzenia albo ich elementów, bez zmiany dotychczasowej konstrukcji.

VIII. ZASADY REALIZACJI REMONTU:

1. Podstawą rozpoczęcia jednostkowej usługi będzie zlecenie przekazane Wykonawcy drogą elektroniczną zgodnie ze wskazaniem w niniejszej Umowie. Przekazanie zlecenia w sposób określony w Umowie uznaje się za skuteczne jego dostarczenie. O zmianach teleadresowych Wykonawca ma obowiązek poinformować Jednostkę Organizacyjną prowadzącą niniejsze postępowanie oraz Biuro Zarządzania Majątkiem Produkcyjnym.
2. W przypadku, gdy w trakcie realizacji zlecenia wystąpi potrzeba rozszerzenia zakresu remontu (wymiany innych części lub wykonanie innych czynności niż przewidywał zakres ustalony w „*Protokole kontroli technicznej urządzenia przekazanego do remontu*”) podstawą do uznania tego rozszerzenia będzie zatwierdzenie przez osobę wskazaną do podpisania w imieniu Zamawiającego *Protokołu z konieczności dodatkowych oględzin*.
3. W przypadku, gdy wystąpi konieczność rozszerzenia zakresu rzeczowego remontu w stosunku do zakresu objętego zleceniem, termin realizacji wydłuża się o okres niezbędny do ustalenia i zatwierdzenia poszerzonego zakresu rzeczowego remontu. W takim przypadku termin realizacji wstrzymany jest z chwilą zgłoszenia przez Wykonawcę konieczności rozszerzenia zakresu rzeczowego remontu. W przypadku, gdy usługa została zakwalifikowana jako remont kapitalny Wykonawca realizuje usługę w pełnym zakresie bez konieczności dodatkowych oględzin.
4. Na podstawie *Protokołu z konieczności dodatkowych oględzin* osoba wskazana przez Zamawiającego dostarczy **zlecenie uzupełniające**.
5. O planowanym zakończeniu remontu maszyny/urządzenia/podzespołu po wykonaniu remontu Wykonawca niezwłocznie, tj. z co najmniej z 3 dniowym wyprzedzeniem poinformuje Zamawiającego drogą elektroniczną na adres podany w zleceniu.

6. Miejsce i planowany termin dostawy maszyny/urządzenia/podzespołu po wykonanym remoncie (również w ramach naprawy gwarancyjnej) Wykonawca każdorazowo uzgodni z przedstawicielem Działu odpowiedzialnego za Gospodarkę Produkcji, Remontów, Serwisów i Dzierżaw w Oddziale z co najmniej 1-dniowym wyprzedzeniem (ze względów organizacyjnych zaleca się 3-dniowe wyprzedzenie). Dopuszcza się możliwość zmiany miejsca dostawy tj. do innego Oddziału/Ruchu/Centrum Rezerw Wspólnych niż Oddział, który przekazał urządzenie do remontu.
7. Wykonawca zobowiązany jest powiadomić Zamawiającego o każdej zmianie planowanego terminu zakończenia remontu (co najmniej w dniu poprzedzającym termin planowanego zakończenia remontu)
8. Wywóz maszyn, urządzeń i ich podzespołów do i z remontu (w tym remontu gwarancyjnego) odbywa się co do zasady transportem samochodowym w dni robocze od poniedziałku do piątku w godzinach od 7⁰⁰ do 13⁰⁰
9. Miejsca i terminy odbioru urządzenia / maszyny / podzespołu do remontu / remontu gwarancyjnego będą każdorazowo wskazane Wykonawcy przez przedstawiciela Zespołu odpowiedzialnego za Gospodarkę Środkami Produkcji, Remonty, Serwisy i Dzierżawy w Oddziale.
10. Wykonawca ponosi koszty wynikające z nieuzasadnionego przybycia Zamawiającego i/lub jego przedstawiciela w celu udziału w odbiorze przedmiotu remontu.
11. W dniu zakończenia remontu Wykonawca musi posiadać wymagane przez Zamawiającego sprawozdanie z przeprowadzonych prób i badań.
12. Po dokonanych remoncie Wykonawca umożliwi przedstawicielowi Zamawiającego - Ekspertowi przeprowadzenie odbioru technicznego, w tym prób stanowiskowych na terenie swojego zakładu lub w innym miejscu, które wskaże w zgłoszeniu zakończenia remontu.
13. Zamawiający zastrzega sobie możliwość weryfikacji wyników zawartych w sprawozdaniach poprzez próby i badania sprawdzające na stanowisku prób wskazanym przez Zamawiającego.
14. Próby i badania sprawdzające stanowią nieodzowną czynność remontu wliczoną w jego cenę.
15. Wykonawca zobowiązany jest do zwrotu części zamiennych i podzespołów podlegających wymianie (zgodnie z wytycznymi zawartymi w Załączniku nr 1 do Umowy). Wykaz części i podzespołów wymienionych oraz wykaz części i podzespołów podlegających zwrotowi w zakresie rzeczowym i ilościowym należy przekazywać wraz z Protokołem zdawczo-odbiorczym po wykonanym remoncie
16. Po wykonanym remoncie wraz z przedmiotem zamówienia Wykonawca dostarczy dokumenty wymienione w **Załączniku nr 1** do niniejszej Umowy.
17. Za datę wykonania usługi remontowej przyjmuje się datę podpisania przez obie strony Protokołu zdawczo-odbiorczego z odbioru maszyny/urządzenia/podzespołu zgodnego ze wzorem stanowiącym załącznik do niniejszej Umowy.
18. W przypadku gdy w trakcie remontu zajdzie konieczność wymiany części lub wykonania czynności nieuwjętych w cenniku(ach) do zawartej Umowy Zamawiający uzna, że te części i czynności zostały objęte remontem podstawowym.
19. W przypadku, gdy kalkulacja cen jednostkowych w ramach remontu rozszerzonego przekroczy cenę remontu kapitalnego Wykonawca w cenie remontu kapitalnego wykona kompleksową usługę obejmującą cały zakres remontu rozszerzonego z zastrzeżeniem możliwości odstąpienia przez Zamawiającego od remontu w przypadku, gdy zlecenie uzupełniające jest nieopłacalne lub skutkowałoby przekroczeniem wartości Umowy. Wykonawcy na tę okoliczność przysługuje prawo do żądania zwrotu 10% wartości brutto zlecenia.
20. W razie konieczności skorzystania z dokumentacji stanowiącej tajemnicę przedsiębiorstwa Zamawiającego wykonawca będzie zobowiązany do złożenia oświadczenia zgodnego z treścią **Załącznika nr 12 do SWZ**.

IX. WYMAGANIA DODATKOWE:

1. Zamawiający zastrzega sobie możliwość zlecenia oceny urządzenia po remoncie ekspertowi z uprawnieniami rzeczoznawcy ds. ruchu zakładu górniczego lub ekspertowi jednostki certyfikującej wyroby w zakresie nie mniejszym niż Przedmiot zamówienia.
2. Odbiór i dostawa przedmiotowych urządzeń w Oddziale KWK Piast-Ziemowit Ruch Ziemowit oraz Ruch Piast.
3. Odbiór urządzeń po remoncie jak również dostawę wyremontowanych urządzeń zapewnia Wykonawca uwzględniając to w kosztach remontu.

X. Obowiązki Wykonawcy:

Nr postępowania 432600909 – *Remont urządzeń spawalniczych typu SKY MIG-553S oraz MAX-503 dla potrzeb PGG S.A. w Oddziale KWK Piast-Ziemowit.*

Wzór nr NP/05/2024/v1

1. Wykonywanie usługi zgodnie ze szczegółowym zakresem przedmiotu zamówienia.
2. Przestrzeganie i stosowanie: Regulaminów wewnętrznych obowiązujących w Polskiej Grupie Górniczej S.A. Oddział KWK Piast-Ziemowit w zakresie: ruchu przepustkowego, bhp.
3. Wykonawca ponosi pełną odpowiedzialność odszkodowawczą wobec Zamawiającego i osób trzecich za szkody powstałe z jego winy.
4. Wykonawca zobowiązuje się do ubezpieczenia od wszelkich roszczeń cywilno-prawnych w okresie realizacji przedmiotu zamówienia.
5. Wykonawca zapewni osobom, które będą wykonywać przedmiot zamówienia narzędzia niezbędne do wykonania przedmiotu zamówienia.

XI. Obowiązki Zamawiającego:

Do obowiązków Zamawiającego należy przygotowanie urządzenia do przekazania Wykonawcy.

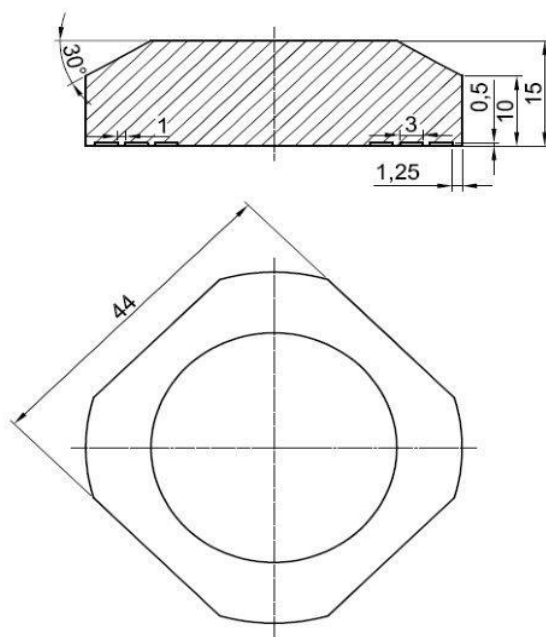
ZNAKOWANIE**Wymagania prawno-techniczne dotyczące przedmiotu zamówienia w elementy (transpondery pasywne) dla elektronicznej identyfikacji.**

1. Podzespoły przedmiotu zamówienia, tzn. wymienniki ciepła, urządzenia zabezpieczające przed osadzaniem się kamienia kotłowego itp., a dodatkowo oznakowane transponderami pasywnymi w obudowie, pracującymi w paśmie o częstotliwości 13,56 MHz.
2. Zamawiający wymaga, aby transpondery były fabrycznie nowe, wolne od wad technicznych i prawnych, dopuszczone do obrotu, dobrej jakości.
3. Zamawiający nie dopuszcza znakowania transponderami poddanych procesowi odnowienia (ang. refurbished).
4. Zamawiający dopuszcza możliwość oznaczenia przedmiotu dostawy transponderami równoważnymi w postaci zamienników o parametrach nie gorszych od określonych. W przypadku zaistnienia sytuacji, w której dla poprawnego działania dostarczanych równoważnych znaczników, konieczne jest zastosowanie dodatkowego elementu np. "przystawki" należy ten element również dostarczyć. Zastosowany dodatkowy element nie może wymagać doprowadzenia zasilania z zewnętrznych źródeł.
5. Zamawiający uzgodni po podpisaniu umowy z Wykonawcą miejsca w których należy przymocować transpondery na podzespołach składających się na przedmiot dostawy.
6. Wymagania techniczne elementów znakujących - transponderów pasywnych w obudowie do montażu w warunkach dołowych:
 - 1) budowa przeciwwybuchowa,
 - 2) grupa, kategoria I M1,
 - 3) częstotliwość pracy 13,56 MHz,
 - 4) numer identyfikacyjny powinien być zapisany w ogólnie przyjętym standardzie (Mifare, ISO 14443 type A/B, ISO 15693, I-CODE) tj. odczytywanym przez terminal mobilny dostosowany do wymaganej częstotliwości,
 - 5) temperatura robocza pracy od -10°C do +40 °C,
 - 6) zawarte w trwałej obudowie (np. zalewie z tworzywa) umożliwiającej bezpośredni montaż na środkach trwałych przy pomocy kleju,
 - 7) wymiary umożliwiające trwały montaż poprzez klejenie na podzespołach przedmiotu dostawy, zgodnie z rysunkami stanowiącymi wzory.

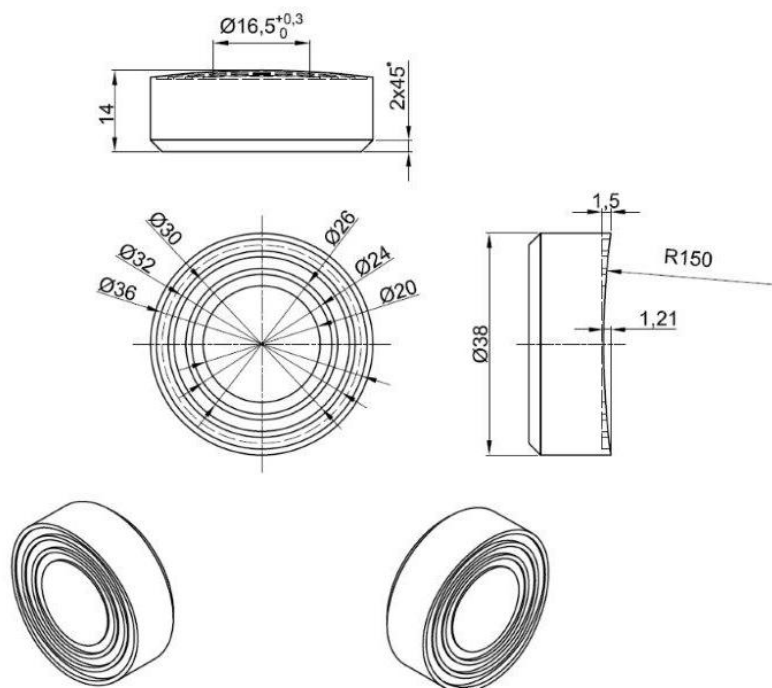
WYMIARY KONTRUKCJI UMOŻLIWIAJĄCE MONTAŻ**- Transpondery pasywne w obudowie do montażu w warunkach dołowych**

Nazwa materiału
<p>Transponder pasywny pracujący w paśmie częstotliwości 13,56 MHz w obudowach przeznaczonych do montażu na środkach trwałych w warunkach dołowych w wersjach:</p> <ul style="list-style-type: none"> ▪ TRID-02/A- klejony ▪ TRID-02/B - klejony ▪ TRID-02/C - klejony ▪ TRID-02/D - klejony ▪ TRID-02/E - klejony ▪ TRID-02/F - klejony ▪ TRID-02/H - spawany ▪ TRID-02/K - opaskowy ▪ TRID-02/L - opaskowy ▪ TRID-02/L1 – opaskowy ▪ TRID-02/L2 - opaskowy ▪ TRID-02/M - klejony

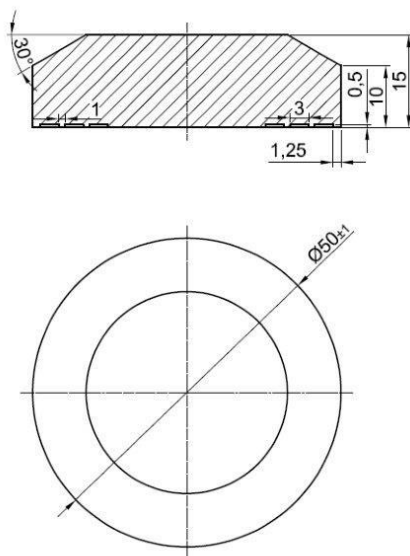
**Wzór A
(TRID-02/A)**



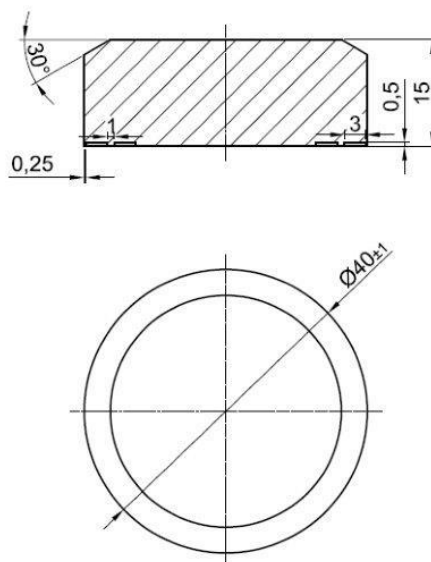
**Wzór B
(TRID-02/B)**



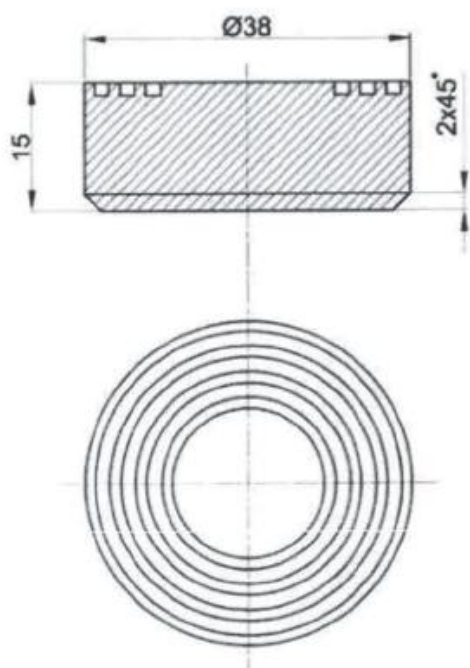
Wzór C
(TRID-02/C)



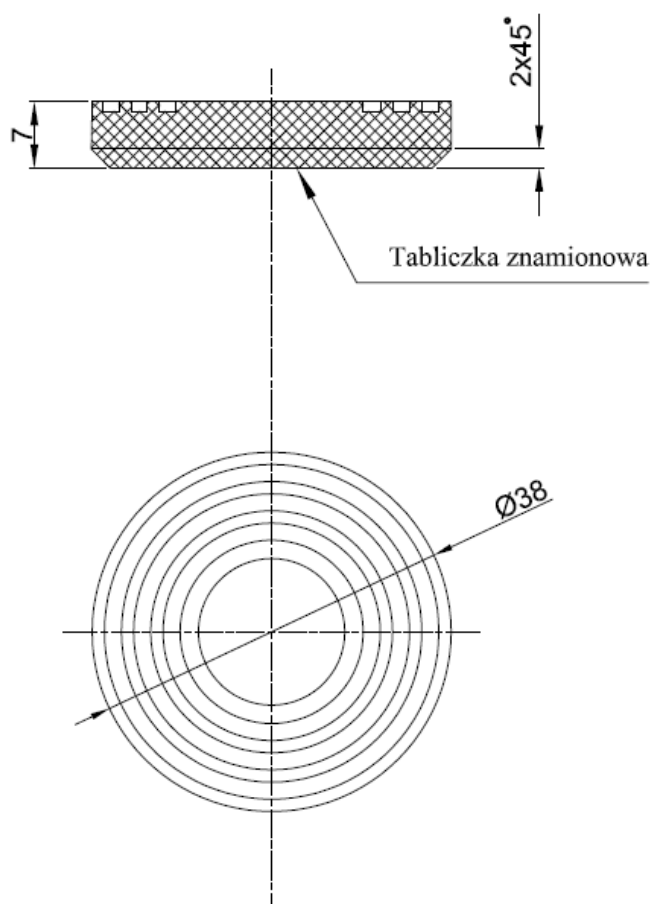
Wzór D
(TRID-02/D)



Wzór E
(TRID-02/E)



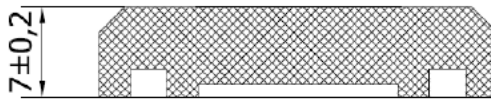
Wzór F
(TRID-02/F)



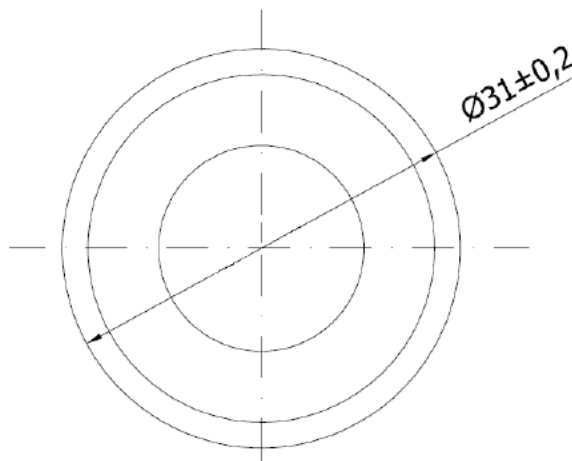
Wzór M
(TRID-02/M)

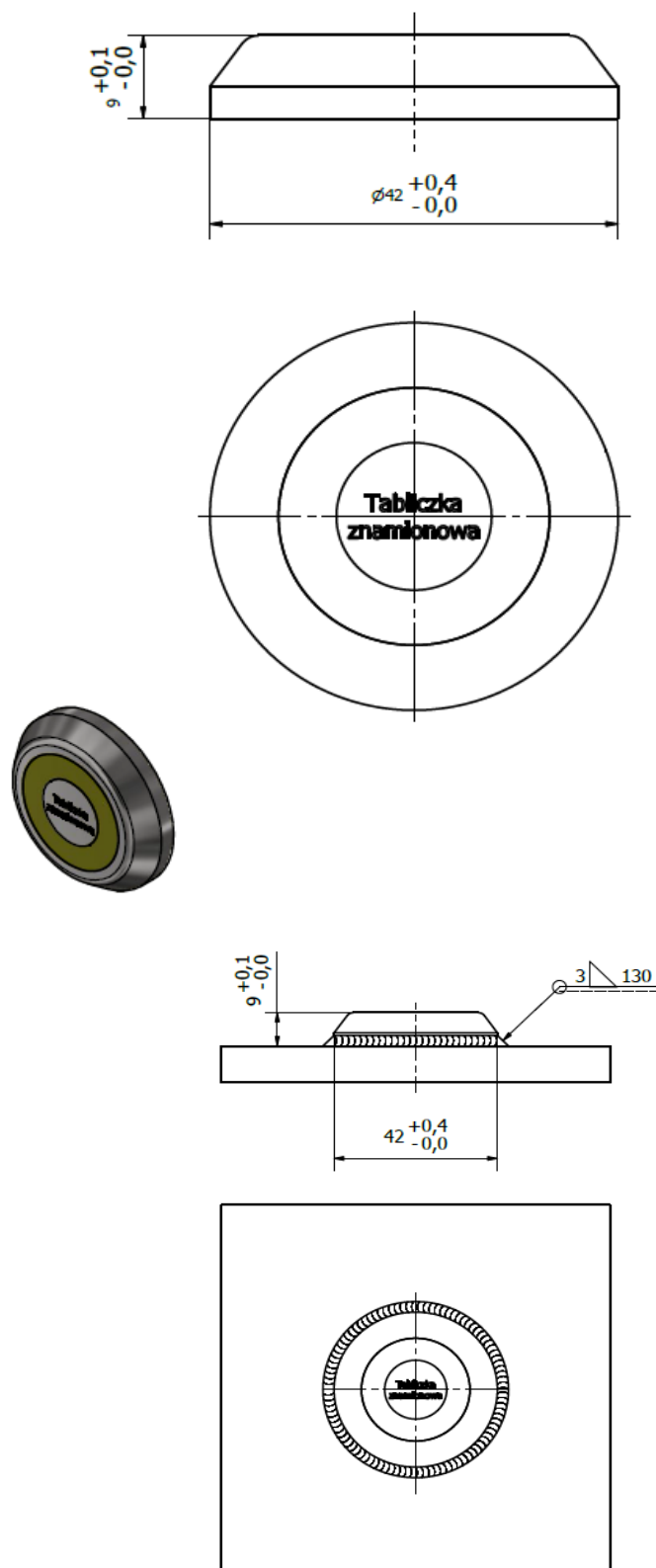
Częstotliwość pracy: 13,56 MHz

Technika mocowania: z użyciem specjalistycznego kleju

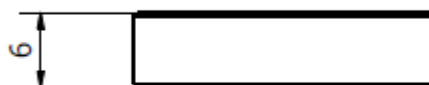
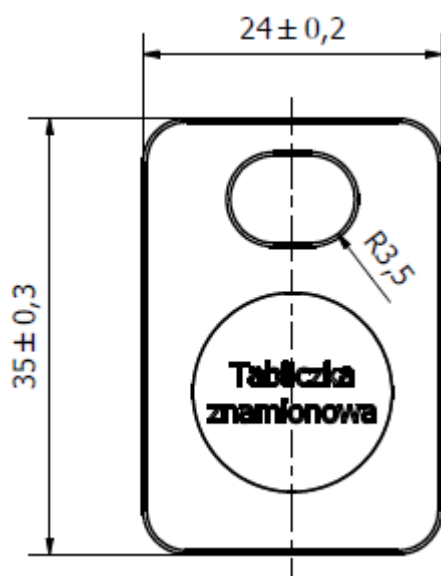


Poglądowy rysunek produktu:

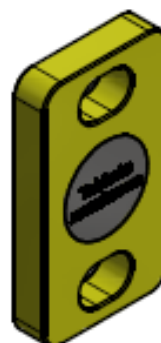
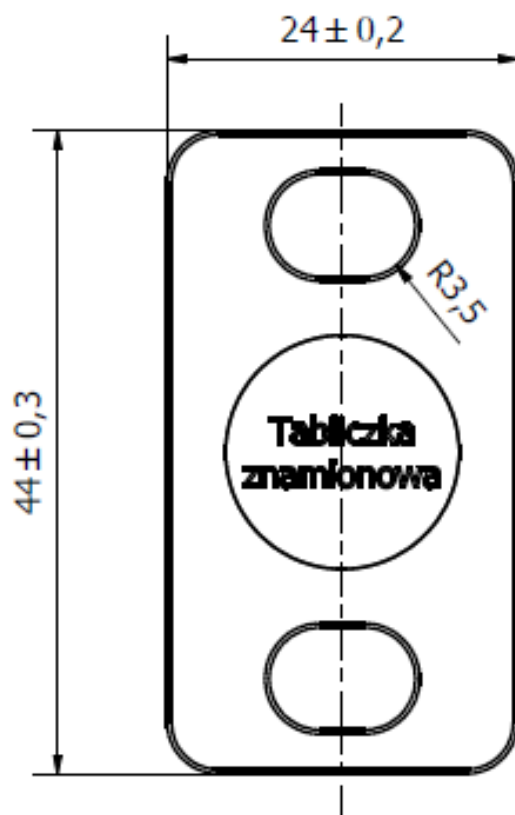


Wzór H
(TRID-02/H)

Wzór K
(TRID-02/K)



Wzór L
(TRID-02/L)



FORMULARZ OFERTOWY

Elektroniczny Formularz Ofertowy jest dostępny na platformie Elektronicznego Formularza Ofertowego.

Link do Elektronicznego Formularza Ofertowego znajduje się w Profilu Nabywcy

Załączniki do SWZ
składane przez Wykonawcę, którego oferta jest
najwyżej oceniona, na wezwanie Zamawiającego:

Załącznik nr 3 do SWZ. Wykaz wykonanych/wykonywanych usług

WYKAZ WYKONANYCH/WYKONYWANYCH USŁUG
w okresie ostatnich trzech lat
w zakresie niezbędnym do wykazania spełnienia warunku udziału w postępowaniu

Lp.	Przedmiot zamówienia	Wartość zamówienia brutto zł (w okresie ostatnich trzech lat przed upływem terminu składania ofert)	Data wykonania (należy podać: dd/mm/rrrr lub okres od dd/mm/rrrr do dd/mm/rrrr)	Pełna nazwa Odbiorcy usług	Podmiot wykonujący zamówienie* (w przypadku korzystania przez Wykonawcę z jego potencjału)

Uwaga!

- Przez wykonanie zamówienia należy rozumieć jego odbiór.
- W przypadku usług okresowych lub ciągłych należy w kolumnie Data wykonania wpisać „do nadal”, podając wartość zrealizowanego dotychczas zamówienia
- Do wykazu należy dołączyć dokumenty potwierdzające, że podane w wykazie usługi zostały wykonane należycie lub są wykonywane należycie.
- W przypadku, gdy wykazano doświadczenie innego podmiotu, Wykonawca składający ofertę zobowiązany jest udowodnić Zamawiającemu, iż będzie dysponował zasobami niezbędnymi do realizacji zamówienia, w szczególności dołączając w tym celu do oferty zobowiązanie tych podmiotów do oddania mu do dyspozycji niezbędnych zasobów na okres korzystania z nich przy wykonaniu zamówienia.
- Wykaz zobowiązany będzie złożyć Wykonawca, którego oferta zostanie najwyżej oceniona lub Wykonawcy, których Zamawiający wezwie do złożenia oświadczeń i dokumentów zgodnie z § 39 Regulaminu.

Załącznik nr 4 do SWZ. Oświadczenie Wykonawcy wspólnie ubiegającego się o zamówienie

**OŚWIADCZENIE
WYKONAWCY WSPÓLNIE UBIEGAJĄCEGO SIĘ O ZAMÓWIENIE**

Nazwa Wykonawcy:

Oświadczam, że:

- 1) nie podlegam wykluczeniu z postępowania o udzielenie zamówienia na podstawie części V ust. 2 SWZ;
- 2) spełniam warunki udziału w postępowaniu określone przez Zamawiającego w SWZ;
- 3) spełniam wymagania odnoszące się do przedmiotu zamówienia określone przez Zamawiającego w SWZ;
- 4) odpowiadam solidarnie za wykonanie przedmiotu zamówienia.

W przypadku ofert Wykonawców wspólnie ubiegających się o udzielenie zamówienia niniejsze oświadczenie składane jest przez każdego z Wykonawców.

Załącznik nr 5 do SWZ. Oświadczenie producenta

Miejscowość: _____, dnia _____

Nazwa podmiotu składającego oświadczenie: _____

Adres siedziby: _____

OŚWIADCZENIE PRODUCENTA MASZYNY/URZĄDZENIA (jeżeli dotyczy)

Dotyczy: _____

(podać nazwę postępowania i nr zadania.)

_____ nr sprawy: _____

Oświadczamy, że jesteśmy producentem tj. podmiotem uprawnionym w rozumieniu ustawy *Prawo Geologiczne i Górnicze* wraz z rozporządzeniami z niej wynikającymi do wykonywania remontów maszyn/ urządzeń/ podzespołów, których przedmiot zamówienia dotyczy, w tym w szczególności do dokonywania oceny zgodności z dokumentacją techniczną dla typu urządzenia objętego postępowaniem.

Załącznik nr 6 do SWZ. Informacja o podwykonawcach

INFORMACJA O PODWYKONAWCACH

Nazwa Wykonawcy:

Nazwa i adres Podwykonawcy	Część zamówienia, którą Wykonawca zamierza powierzyć Podwykonawcy
1	2

Uwaga:

Wypełnia Wykonawca, który zamierza powierzyć część lub części zamówienia Podwykonawcom.

Jeżeli Podwykonawca w dniu składania oferty nie jest znany, wówczas Wykonawca wypełnia tylko kolumnę nr 2.

Należy złożyć wraz z ofertą.

Załącznik nr 7 do SWZ. Oświadczenie o przynależności do grupy kapitałowej**OŚWIADCZENIE
O BRAKU LUB PRZYNALEŻNOŚCI DO GRUPY KAPITAŁOWEJ**

Nazwa Wykonawcy:

Składając ofertę w postępowaniu o udzielenie zamówienia nr, którego przedmiotem jest oświadczamy, że:

Nie należymy do grupy kapitałowej w rozumieniu ustawy z dnia 16.02.2007r. o ochronie konkurencji i konsumentów (Dz.U. z 2021 r. poz. 275 t.j.) z żadnym z Wykonawców, którzy złożyli ofertę w postępowaniu

lub

Należymy do grupy kapitałowej, w rozumieniu ustawy z dnia 16.02.2007r. o ochronie konkurencji i konsumentów (Dz.U. z 2021 r. poz. 275 t.j.) z Wykonawcą/ Wykonawcami wskazanymi w poniższej tabeli. W załączeniu przedstawiamy dokumenty lub/i informacje potwierdzające przygotowanie oferty, oferty częściowej niezależnie od innego Wykonawcy należącego do tej samej grupy kapitałowej*)

Lp.	Nazwa podmiotu, adres

*) –zaznaczyć odpowiednio

Uwaga:

W przypadku ofert Wykonawców wspólnie ubiegających się o udzielenie zamówienia niniejsze oświadczenie składane jest przez każdego z Wykonawców.

Załącznik nr 8 do SWZ. Oświadczenie o kategorii przedsiębiorstwa

OŚWIADCZENIE O KATEGORII PRZEDSIĘBIORSTWA

Nazwa Wykonawcy:

Oświadczam, że kwalifikujemy się do kategorii: (odpowiednio zaznaczyć)

- mikroprzedsiębiorstwo
- małe przedsiębiorstwo
- średnie przedsiębiorstwo
- duże przedsiębiorstwo
- inny rodzaj

Uwaga:

W przypadku ofert Wykonawców wspólnie ubiegających się o udzielenie zamówienia niniejsze oświadczenie składane jest przez każdego z Wykonawców.

Załącznik nr 9 do SWZ. Oświadczenie (...) agresji na Ukrainę

OŚWIADCZENIE

o braku podstaw wykluczenia w związku z rozwiązaniami w zakresie przeciwdziałania wspieraniu agresji na Ukrainę.

Nazwa Wykonawcy:

Oświadczam, że nie jestem Wykonawcą:

- a) który jest wymieniony w wykazach określonych w rozporządzeniu Rady (WE) nr 765/2006 z dnia 18 maja 2006 r. dotyczącym środków ograniczających w związku z sytuacją na Białorusi i udziałem Białorusi w agresji Rosji wobec Ukrainy (Dz. Urz. UE L 134 z 20.05.2006, str. 1 z późn. zm.) zwanym dalej „rozporządzeniem 765/2006”, lub rozporządzeniu Rady (UE) nr 269/2014 z dnia 17 marca 2014 r. w sprawie środków ograniczających w odniesieniu do działań podważających integralność terytorialną, suwerenność i niezależność Ukrainy lub im zagrażających (Dz. Urz. UE L 78 z 17.03.2014, str. 6, z późn. zm.) zwanym dalej „rozporządzeniem 269/2014” albo wpisanym na listę na podstawie decyzji w sprawie wpisu na listę wraz z rozstrzygnięciem o zastosowaniu środka, o którym mowa w art. 1 pkt 3 w zw. art. 3 ustawy z dnia 13 kwietnia 2022r. o szczególnych rozwiązaniach w zakresie przeciwdziałania wspieraniu agresji na Ukrainę oraz służących ochronie bezpieczeństwa narodowego (Dz.U. 2022, poz. 835) albo wobec którego są podejmowane inne prawem przewidziane środki o charakterze sankcyjnym;
- b) którego beneficjentem rzeczywistym w rozumieniu ustawy z dnia 1 marca 2018 r. o przeciwdziałaniu praniu pieniędzy oraz finansowaniu terroryzmu (Dz. U. z 2022 r. poz. 593 i 655) jest osoba wymieniona w wykazach określonych w rozporządzeniu 765/2006 i rozporządzeniu 269/2014 albo wpisana na listę lub będąca takim beneficjentem rzeczywistym od dnia 24 lutego 2022 r., o ile została wpisana na listę na podstawie decyzji w sprawie wpisu na listę wraz z rozstrzygnięciem o zastosowaniu środka, o którym mowa w art. 1 pkt 3 w zw. art. 3 ustawy albo wobec której są podejmowane inne prawem przewidziane środki o charakterze sankcyjnym;
- c) którego jednostką dominującą w rozumieniu art. 3 ust. 1 pkt 37 ustawy z dnia 29 września 1994 r. o rachunkowości (Dz. U. z 2023 r. poz. 120, 295 z późn. zm.) jest podmiot wymieniony w wykazach określonych w rozporządzeniu 765/2006 i rozporządzeniu 269/2014 albo wpisany na listę lub będący taką jednostką dominującą od dnia 24 lutego 2022 r., o ile został wpisany na listę na podstawie decyzji w sprawie wpisu na listę wraz z rozstrzygnięciem o zastosowaniu środka, o którym mowa w art. 1 pkt 3 w zw. art. 3 ustawy albo wobec którego są podejmowane inne prawem przewidziane środki o charakterze sankcyjnym.
- d) który realizować będzie zamówienie na rzecz lub z udziałem:
- *obywateli rosyjskich lub osób fizycznych lub prawnych, podmiotów lub organów z siedzibą w Rosji;*
 - *osób prawnych, podmiotów lub organów, do których prawa własności bezpośrednio lub pośrednio w ponad 50 % należą do podmiotu, o którym mowa w tirecie 1); lub*
 - *osób fizycznych lub prawnych, podmiotów lub organów działających w imieniu lub pod kierunkiem podmiotu, o którym mowa w tir. 1) lub 2),*
 - *w tym podwykonawców, dostawców lub podmiotów, na których zdolności polega się w rozumieniu dyrektywy w sprawie zamówień publicznych, w przypadku gdy przypada na nich ponad 10 % wartości zamówienia.*
- e) wobec którego są podejmowane inne prawem przewidziane środki o charakterze sankcyjnym.

Uwaga:

W przypadku ofert Wykonawców wspólnie ubiegających się o udzielenie zamówienia niniejsze oświadczenie składane jest przez każdego z Wykonawców.

Załącznik nr 10 do SWZ. Zobowiązanie innego podmiotu do udostępnienia zasobów

**ZOBOWIĄZANIE INNEGO PODMIOTU DO ODDANIA DO DYSPOZYCJI
WYKONAWCY ZASOBÓW NIEZBĘDNYCH DO WYKONANIA
ZAMÓWIENIA**

Nazwa Wykonawcy:

Po zapoznaniu się z treścią ogłoszenia o zamówieniu oraz Specyfikacją Warunków Zamówienia obowiązującą w postępowaniu o udzielenie zamówienia prowadzonym w trybie przetargu nieograniczonego pn. „.....” [nazwa postępowania], my:

..... (imię i nazwisko osoby podpisującej)

..... (imię i nazwisko osoby podpisującej)

oświadczając, iż jesteśmy osobami odpowiednio umocowanymi do niniejszej czynności działając w imieniu (wpisać nazwę podmiotu udostępniającego) z siedzibą w (wpisać adres podmiotu udostępniającego) zobowiązujemy się do:

udostępnienia (wpisać komu) z siedzibą w, zwanemu dalej Wykonawcą, posiadanych przez nas zasobów niezbędnych do realizacji zamówienia.

1) Zakres zasobów, jakie udostępniamy Wykonawcy,;

a)
(należy wyspecyfikować udostępniane zasoby)

b)
(należy wyspecyfikować udostępniane zasoby)

c)
(należy wyspecyfikować udostępniane zasoby)

2) Sposób wykorzystania zasobów przy wykonywaniu zamówienia:

.....
.....

3) Zakres i okres naszego udziału przy wykonywaniu zamówienia:

.....
.....

4) Zrealizujemy następujące usługi wchodzące z zakres przedmiotu zamówienia:

.....
.....

W związku z powyższym oddajemy Wykonawcy do dyspozycji ww. zasoby w celu korzystania z nich przez Wykonawcę w przypadku wyboru jego oferty w przedmiotowym postępowaniu i udzielenia mu zamówienia przy wykonaniu przedmiotu zamówienia i oświadczamy, że odpowiadamy solidarnie z Wykonawcą, za szkodę poniesioną przez Zamawiającego powstałą wskutek nieudostępnienia tych zasobów, chyba że za nieudostępnienie zasobów nie ponosimy winy.

Załącznik nr 11 do SWZ. Oświadczenie o powstaniu obowiązku podatkowego

OŚWIADCZENIE O POWSTANIU OBOWIĄZKU PODATKOWEGO

(DOTYCZY WYKONAWCÓW MAJĄCYCH SIEDZIBĘ POZA GRANICAMI POLSKI)

Nazwa Wykonawcy:

Oświadczam, że wybór oferty będzie prowadzić do powstania u Zamawiającego obowiązku podatkowego zgodnie z ustawą z 11.03.2004r. o podatku od towarów i usług:

Nazwa (rodzaj) towaru lub usługi, których dostawa lub świadczenie będą prowadziły do powstania obowiązku podatkowego (zgodnie z Formularzem Ofertowym) *	Wartość towaru lub usługi objętego obowiązkiem podatkowym zamawiającego, bez kwoty podatku	Stawka podatku od towarów i usług, która zgodnie z wiedzą wykonawcy, będzie miała zastosowanie [%]

*Wpisać odpowiednio (w przypadku większej ilości zadań/pozycji można numery zadań/pozycji wpisać w jednej pozycji tabeli np. „1, 3, od 5 do 19” lub „wszystkie oferowane zadania/pozycje”)

Stawka podatku od towarów i usług obowiązująca u Zamawiającego zgodnie z ustawą z 11.03.2004 r. o podatku od towarów i usług wynosi 23 %.

Załącznik nr 12 do SWZ. Zobowiązanie do poufności

ZOBOWIĄZANIE WYKONAWCY DO ZACHOWANIA POUFNOŚCI

W związku z zainteresowaniem wzięcia udziału w postępowaniu o udzielenie zamówienia w trybie przetargu nieograniczonego pn.: działając jako uprawniony do reprezentacji oświadczam, że zobowiązuje się do zachowania w ścisłej tajemnicy wszelkich informacji zawodowych, technologicznych, handlowych i organizacyjnych zleceniodawcy, nieujawnionych do wiadomości publicznej (tajemnica przedsiębiorstwa). Ponadto zobowiązuje się wobec zleceniodawcy do wykorzystywania w/w informacji wyłącznie w zakresie niezbędnym do realizacji zadań wynikających z udziału w postępowaniu i niewykorzystywania tych informacji w żadnym innym celu, w szczególności poprzez ich udostępnianie osobom i podmiotom trzecim.

Jakiegokolwiek przekazywanie, ujawnienie, wykorzystywanie tajemnicy przedsiębiorstwa, jest dopuszczalne tylko za uprzednim, pisemnym zezwoleniem Zleceniodawcy.

Zobowiązuję się, że pracowników i inne osoby mające dostęp do Informacji w związku z uczestnictwem w postępowaniu zobowiązę do zachowania ich w poufności. Za ujawnienie tajemnicy przez takie osoby odpowiadam tak jak za działania własne.

Jestem świadomy odpowiedzialności z tytułu naruszenia powyższego zobowiązania.

Niniejsze zobowiązanie do zachowania poufności obowiązuje przez czas trwania postępowania o udzielenie zamówienia w trybie przetargu nieograniczonego, a po jego zakończeniu przez okres zachowania przez informacje stanowiące tajemnice przedsiębiorstwa wartości gospodarczej, nie krócej niż 3 lata. Po upływie oznaczonych terminów Zamawiający może przedłużyć termin obowiązywania zobowiązania do zachowania poufności o kolejne 3 lata.

.....
(pieczęć i podpis/y osoby/osób upoważnionych
do reprezentowania Wykonawcy)

Załącznik nr 13 do SWZ. Istotne postanowienia Umowy - IPU

Nr LRU:

ISTOTNE POSTANOWIENIA UMOWY (IPU)

1. Niniejsza Umowa (dalej jako: **Umowa**) została zawarta przez Strony na skutek złożenia oświadczenia woli w formie elektronicznej w taki sposób, że każda ze Stron opatrzyła treść Umowy kwalifikowanym podpisem elektronicznym. Każda Strona otrzymuje egzemplarz Umowy zawartej w wyżej opisany sposób i w formie.
2. Strony przyjmują jako datę jej zawarcia - datę złożenia ostatniego podpisu.

Strony umowy:

POLSKA GRUPA GÓRNICZA S.A. z siedzibą w Katowicach przy ul. Powstańców 30, kod pocztowy 40-039, Oddział KWK Piast-Ziemowit, adres: 43-155 Bieruń, ul. Granitowa 16, zarejestrowana przez Sąd Rejonowy Katowice-Wschód w Katowicach Wydział VIII Gospodarczy pod numerem KRS 0000709363, wysokość kapitału zakładowego całkowicie wpłaconego: 3 916 719 000,00 zł, NIP: 634-283-47-28, REGON: 360615984, nr rejestrowy BDO 000014704, zwaną w treści Umowy Zamawiającym, reprezentowana przez osoby umocowane.

ZAMAWIAJĄCY			
Sekretarz Komisji Przetargowej lub inna osoba wyznaczona		Koordynator Umowy	Dział Prawny
			Osoba odpowiedzialna w zakresie RODO

i

(w przypadku działalności gospodarczej prowadzonej osobiście)

Pan/Pani prowadzącym działalność pod nazwą z siedzibą w ul., zarejestrowaną w Centralnej Ewidencji i Informacji o Działalności Gospodarczej, NIP: REGON:, zwanym/ą w treści Umowy **Wykonawcą**, reprezentowany/a przez osobę/y umocowane

(w przypadku spółki kapitałowej)

..... z siedzibą przy ul., kod pocztowy zarejestrowaną przez Sąd Rejonowy w pod numerem KRS wysokość kapitału zakładowego: zł, REGON:, NIP, zwaną w treści Umowy **Wykonawcą**, reprezentowana przez osoby umocowane.

(w przypadku spółki cywilnej)

Pan/Pani zarejestrowanym/ą w Centralnej Ewidencji i Informacji o Działalności Gospodarczej, NIP:

Pan/Pani zarejestrowanym/ą w Centralnej Ewidencji i Informacji o Działalności Gospodarczej, NIP:

wspólnie prowadzącymi działalność gospodarczą w formie spółki cywilnej pod nazwą z siedzibą w ul....., NIP: zwanymi w treści Umowy **Wykonawcą**, reprezentowana przez osoby umocowane.

(w przypadku Konsorcjum)

Konsorcjum firm:

- 1) **Lider** - z siedzibą przy ul., kod pocztowy, zarejestrowaną przez Sąd Rejonowy w pod numerem KRS, wysokość kapitału zakładowego: zł, REGON:, NIP (sprawdzić, czy pełnomocnik jest liderem konsorcjum)
- 2) **Uczestnik** - z siedzibą przy ul., kod pocztowy, zarejestrowaną przez Sąd Rejonowy w pod numerem KRS, wysokość kapitału zakładowego: zł, REGON:, NIP zwanymi w treści Umowy **Wykonawcą**, w imieniu którego działa Pełnomocnik reprezentowana przez osoby umocowane.

Oświadczam, że niniejsza Umowa jest dla mnie zrozumiała, jednoznaczna oraz żadne z postanowień nie budzi moich wątpliwości. W związku z powyższym oświadczam, że rozumiem i w pełni akceptuję jej treść.
--

WYKONAWCA

§1 PODSTAWA ZAWARCIA UMOWY

1. Umowa została zawarta w wyniku przeprowadzenia postępowania o udzielenie zamówienia nieobjętego ustawą Prawo zamówień publicznych pn. *Remont urządzeń spawalniczych typu SKY MIG-553 S oraz MAX-503 dla potrzeb Polskiej Grupy Górniczej S.A. w Oddziale KWK Piast-Ziemowit (nr sprawy: 432600909)*.
2. Wynik postępowania został zatwierdzony Uchwałą Zarządu PGG S.A. Nr

§2 PRZEDMIOT UMOWY

1. Przedmiotem Umowy jest **Remont urządzeń spawalniczych typu SKY MIG-553 S oraz MAX-503 dla potrzeb Polskiej Grupy Górniczej S.A. w Oddziale KWK Piast-Ziemowit** (przedmiot Umowy w dalszej części Umowy nazywany jest także **Przedmiotem zamówienia lub zamówieniem**). Maszyny/ urządzenia/ podzespoły objęte niniejszą Umową mogą pochodzić z dowolnego Oddziału Zamawiającego.
2. Szczegółowy Opis Przedmiotu Zamówienia (**SOPZ**) stanowi **Załącznik nr 1 do Umowy**.
3. Wykonawca zobowiązuje się do wykonania przedmiotu Umowy zgodnie z wymaganiami określonymi w SOPZ, niniejszej Umowie, wymaganiami prawa powszechnie obowiązującego oraz regulacjami wewnętrznymi Zamawiającego wskazanymi w Umowie lub SOPZ.
4. Zamawiający zleca, a Wykonawca zobowiązuje się do gotowości świadczenia usług remontowych dla Zamawiającego, na warunkach określonych w niniejszej Umowie.
5. Szczegółowe zasady realizacji usług oraz ceny jednostkowe zostały określone w załącznikach do niniejszej Umowy.
6. Wykonawca oświadcza, że przedmiot Umowy jest wolny od wad prawnych i fizycznych i nie narusza praw majątkowych i niemajątkowych, znaków handlowych, patentów, praw autorskich osób trzecich oraz jest zgodny ze złożoną ofertą.
7. W przypadku wystąpienia przez osobę trzecią z jakimkolwiek roszczeniem przeciwko Zamawiającemu wynikającym z naruszenia praw autorskich, praw własności przemysłowej lub know-how przez przedmiot Umowy, Wykonawca poniesie (zwróci Zamawiającemu) wszystkie koszty i wydatki z tym związane, wliczając w to koszty zapłacone przez Zamawiającego na rzecz osób trzecich, których prawa zostały naruszone. W przypadku określonym w zdaniu poprzedzającym Wykonawca, o ile jest to możliwe, zobowiązany jest przystąpić do zaistniałego sporu oraz zwolnić Zamawiającego z wszelkiej odpowiedzialności.
8. Liczbę i intensywność zlecanych usług będą warunkować bieżące potrzeby Zamawiającego.
9. Łączna wartość zleceń nie może przekroczyć wartości niniejszej Umowy.
10. Realizacja umowy nie wymaga świadczenia usług przez Zamawiającego na rzecz Wykonawcy na podstawie odrębnej umowy (tzw. umowy przychodowej). W przypadku konieczności korzystania z usług łaźni, lampowni, markowni, maskowni, ewidencji markowni, wody, Zamawiający gwarantuje dostęp do ww. świadczeń. Ze względu na jednostkowy charakter świadczeń Wykonawca nie będzie za nie dodatkowo obciążany.

§3 CENA I SPOSÓB ROZLICZEŃ

1. Wartość Umowy netto wyznaczy suma zleceń wystawionych przez Zamawiającego. Wartość ta nie może przekroczyć kwoty, którą Zamawiający zamierza przeznaczyć na realizację zamówienia, tj. **zł netto**.
Przez niezrealizowaną część Umowy Zamawiający rozumie różnicę pomiędzy kwotą, którą Zamawiający zamierza przeznaczyć na realizację zamówienia, a wartością zrealizowanych zleceń.
2. Cennik, w oparciu o który świadczone będą usługi stanowi **Załącznik nr 2 do Umowy**.
3. Do cen netto zostanie doliczony podatek od towarów i usług w wysokości obowiązującej w okresie realizacji zamówienia.
4. Ceny jednostkowe netto są stałe a wartość Umowy nie będzie indeksowana, chyba, że postanowienia niniejszej Umowy wprost stanowią inaczej.
5. Ceny jednostkowe netto zawierają wszelkie koszty Wykonawcy związane z realizacją Umowy, w tym w szczególności podatki, opłaty, cło, itd i nie będą podlegały zmianom, chyba że postanowienia Umowy wprost stanowią inaczej.
6. W przypadku, gdy z realizacją Umowy wiążą się obowiązki celne (w tym związane z formalnościami celnymi i zapłatą cła), obowiązki te spoczywają na Wykonawcy.

7. Wszelkie rozliczenia będą dokonywane w złotych polskich.
8. W przypadku, kiedy zrealizowana wartość Umowy będzie niższa od maksymalnej wartości Umowy lub brak będzie zleceń, Wykonawcy nie przysługuje jakiejkolwiek wynagrodzenie oraz jakiejkolwiek roszczenie odszkodowawcze z tytułu niezrealizowanej części Umowy.

§4 FAKTUROWANIE I PŁATNOŚCI

1. Rozliczenie przedmiotu umowy nastąpi na podstawie wystawionej faktury zgodnie z obowiązującymi przepisami prawa. Do faktury Wykonawca zobowiązany jest wystawić dokument potwierdzający prawidłowo wykonaną usługę tj. **Protokół zdawczo-odbiorczy (zwany dalej także Protokołem)** z odbioru maszyny/urządzenia/podzespołu po wykonanym remoncie podpisany przez osoby obu Stron. Do faktur ustrukturyzowanych protokół zdawczo-odbiorczy wymagany umową należy przesłać na adres e-mail ksef.zal@pgg.pl. W temacie wiadomości e-mail należy podać numer KSEF faktury. Rekomendowanym plikiem do przesyłania załączników do faktury jest plik PDF.
 2. Gdy Wykonawcą umowy jest konsorcjum, w Protokole odbioru wskazuje się członka konsorcjum który wystawi fakturę za objęty Protokołem odbioru przedmiot Umowy. W przypadku gdy faktury za objęty Protokołem odbioru przedmiot Umowy wystawi dwóch lub więcej członków konsorcjum w Protokole odbioru wskazuje się wartość netto każdej z faktur. Zapłata faktur zgodnie ze wskazaniem zawartym w Protokole odbioru jest równoznaczna ze spełnieniem świadczenia za objęty Protokołem odbioru przedmiot Umowy wobec wszystkich wykonawców Umowy.
 3. Protokół zdawczo-odbiorczy podpisują upoważnieni przedstawiciele Stron wskazani w Umowie.
 4. Faktury należy wystawiać zgodnie z obowiązującymi przepisami.
 5. Wykonawca zobowiązany jest wystawić jedną fakturę obejmującą całe wynagrodzenie Wykonawcy należne w związku z realizacją zakresu przedmiotu umowy objętego danym Protokołem odbioru. W przypadku uchybienia obowiązkowi określone w zdaniu poprzednim, należności objęte fakturami wystawionymi w sposób niezgodny ze zdaniem poprzednim, nie stają się wymagalne, a uchybienie w ich zapłacie nie prowadzi do popadnięcia przez Zamawiającego w opóźnienie, nawet jeżeli Zamawiający nie zakwestionuje tychże faktur lub też zapłaci należności objęte tymi fakturami – w takim przypadku Strony przyjmują, iż Zamawiający dokonał zapłaty przed terminem płatności, a Wykonawcy nie przysługują odsetki, ani rekompensaty, o których mowa w art. 10 ust. 1 ustawy z dnia 8 marca 2013 r. o przeciwdziałaniu nadmiernym opóźnieniom w transakcjach handlowych.
 6. Z zastrzeżeniem przypadków wynikających z ustawy z dnia 11 marca 2004r. o podatku od towarów i usług (tj. Dz. U. z 2025 r poz.775, ze zm.), zwanej dalej „ustawą o VAT” **WYKONAWCA** wystawia i udostępnia **ZAMAWIAJĄCEMU** faktury ustrukturyzowane przy użyciu Krajowego Systemu e-Faktur, zwanego dalej „KSeF” zgodnie z obowiązującymi przepisami prawa.
 7. Fakturę ustrukturyzowaną należy wystawić:
 - dane nabywcy (schema Podmiot 2): Polska Grupa Górnicza S.A.,
40-039 Katowice
ul. Powstańców 30
 - dane odbiorcy (schema Podmiot 3): Oddział KWK Piast-Ziemowit
- W przypadku awarii KSeF **WYKONAWCA** przesyła faktury **ZAMAWIAJĄCEMU** w sposób z nim uzgodniony:
- wysyłka faktury w postaci papierowej: lub
 - wysyłka pocztą elektroniczną zgodnie z podpisanym porozumieniem
- Wysłanie faktury drogą elektroniczną wymaga pisemnego uzgodnienia z **ZAMAWIAJĄCYM**.
8. W przypadku gdy Wykonawca nie podlega obowiązkowi wystawiania faktur w KSEF fakturę należy wystawić na adres:

Polska Grupa Górnicza S.A.
40-039 Katowice
ul. Powstańców 30

oraz przesłać w formie papierowej na adres:

Polska Grupa Górnicza S.A.
44-122 Gliwice,
ul. Jasna 8

lub

w formie elektronicznej zgodnie z podpisanym Porozumieniem w sprawie przesyłania faktur drogą elektroniczną.

9. Faktury muszą zostać sporządzone w języku polskim i zawierać numer, pod którym Umowa została wpisana do elektronicznego rejestru umów Zamawiającego.
10. Faktury będą wystawiane w walucie polskiej. Wszelkie płatności dokonywane będą w walucie polskiej.
11. Przy zapłacie zobowiązania wynikającego z umowy, Zamawiający zastrzega sobie prawo wskazania tytułu płatności (numeru faktury).
12. Zamawiający oświadcza, że nie spełnia warunków do zakwalifikowania go do kategorii mikroprzedsiębiorstw oraz małych i średnich przedsiębiorstw określonych w Załączniku 1 do Rozporządzenia Komisji (UE) nr 651/2014 z dnia 17 czerwca 2014 roku uznającego niektóre rodzaje pomocy za zgodne z rynkiem wewnętrznym w zastosowaniu art. 107 i 108 Traktatu (Dz. Urz. UE L187 z 26.06.2014 r.), tym samym posiada status dużego przedsiębiorcy w rozumieniu art. 4 pkt 6) ustawy z dnia 8 marca 2013 roku o przeciwdziałaniu nadmiernym opóźnieniom w transakcjach handlowych (Dz.U. z 2023, poz. 711, 852, z późn. zm.).
13. Wykonawca składa oświadczenie o posiadaniu statusu mikroprzedsiębiorcy, małego przedsiębiorcy, średniego przedsiębiorcy, dużego przedsiębiorcy, które stanowiło będzie **Załącznik nr 5 do Umowy**.
14. Termin płatności faktur ustrukturyzowanych dokumentujących zobowiązania wynikające z Umowy wynosi **30 dni od daty otrzymania faktury w KSEF**. Za datę otrzymania faktury uznaje się datę, którą przyjmuje w tym zakresie ustawa o VAT. Termin płatności faktur wystawionych **poza KSEF wynosi 30 dni** od daty wpływu faktury do Zamawiającego.
15. Jako termin zapłaty przyjmuje się datę obciążenia rachunku bankowego Zamawiającego.
16. Numer rachunku bankowego Wykonawcy będzie wskazywany każdorazowo tylko i wyłącznie na fakturach. Rachunek bankowy wskazany na fakturach powinien być zgodny z numerem rachunku bankowego zawartego w wykazie podmiotów prowadzonych przez szefa KAS (tj. białej liście podatników VAT)).
17. Zapłata faktury korygującej nastąpi w terminie 30 dni od daty otrzymania faktury w KSeF przez ZAMAWIAJĄCEGO, a w przypadku faktur wystawionych poza KSeF termin płatności wynosi 30 dni od daty otrzymania faktury poza KSeF w formie uzgodnionej przez strony transakcji. jednak nie wcześniej niż w terminie płatności faktury pierwotnej.
18. Wszelkie, wynikające z umowy należności (należność główna, należności uboczne, w tym odszkodowania, kary umowne i inne) Wykonawcy nie mogą być przedmiotem obrotu, zabezpieczenia, przewłaszczenia, prawa rzeczowego, ani obciążenia, w tym cesji, sprzedaży, zastawu rejestrowego, jak również upoważnienia, w tym upoważnienia inkasowego, bez pisemnej zgody Zamawiającego. Powyższe nie wyklucza możliwości udzielenia rady prawnemu/adwokatowi prowadzącemu obsługę prawną Wykonawcy pełnomocnictwa do dochodzenia, w jego imieniu, należności wynikających z umowy.
19. Jeżeli do przedmiotu zamówienia będą miały zastosowanie przepisy o podatku od towarów i usług ustanawiające mechanizm podzielonej płatności Strony obowiązują się uwzględnić ten mechanizm w rozliczaniu Umowy.
20. Zgodnie z przepisami polskiego prawa podatkowego: ustawa z dnia 26 lipca 1991 r. o podatku dochodowym od osób fizycznych (dalej: updof) oraz ustawa z dnia 15 lutego 1992 r. o podatku dochodowym od osób prawnych (dalej: updop), w stosunku do dochodów uzyskiwanych przez firmę zagraniczną na terytorium Polski, w momencie wypłaty należności wynikających z umowy, na podstawie art. 26 ust. 1 updop oraz 41 ust. 4 updof, na Zamawiającym ciąży obowiązek poboru zryczałtowanego podatku dochodowego od tych wypłat, zwanego podatkiem u źródła. Wypłata należności wynikających z umowy, zostanie każdorazowo pomniejszona o wartość pobranego podatku u źródła.
21. W przypadku zawarcia Umowy Przychodowej Wykonawca wyraża zgodę na potrącenie wierzytelności Zamawiającego z tytułu Umowy Przychodowej z wynagrodzenia należnego Wykonawcy. W przypadku gdy Umowa została zawarta z Konsorcjum każdy z członków Konsorcjum wyraża zgodę na potrącenie wierzytelności z tytułu Umowy Przychodowej z wynagrodzenia mu należnego. Każdy z członków Konsorcjum pozostaje dłużnikiem solidarnym, tzn. odpowiada za cały dług niezależnie od tego, który z członków Konsorcjum jest zleceniobiorcą usług świadczonych na podstawie Umowy Przychodowej.

§5 OKRES OBOWIĄZYWANIA UMOWY, TERMINY

1. Umowa obowiązuje przez okres **6 miesięcy** od daty zawarcia Umowy.

2. Umowa obowiązywać będzie dla zleceń wystawionych przez Oddział KWK Piast-Ziemowit oraz poszczególne jednostki organizacyjne Zamawiającego (*jeżeli dotyczy*) w okresie jej obowiązywania.
3. Jeżeli w tym okresie wartość Umowy nie zostanie w pełni wykorzystana, Umowa pozostaje w mocy do dnia wykorzystania tej wartości, jednak nie dłużej niż przez kolejne **6 miesięcy**, chyba że Zamawiający, z co najmniej 30-dniowym wyprzedzeniem, wskaże wcześniejszy termin zakończenia obowiązywania Umowy.
4. Strony ustalają, że maksymalny **termin realizacji jednostkowej usługi wynosi: 60 dni od daty dostarczenia zlecenia do Wykonawcy**. Termin realizacji obejmuje również czas:
 - a) potrzebny Wykonawcy na odbiór maszyny/urządzenia/podzespołu.
 - b) niezbędny na przeprowadzenie przez Zamawiającego czynności odbiorczych po zakończeniu remontu. W przypadku braku możliwości odbioru z winy Zamawiającego termin realizacji zostanie odpowiednio wydłużony.

§6 ZAKRES RZECZOWY I ZASADY REALIZACJI

1. Zakres rzeczowy i szczegółowe zasady realizacji usług remontowych określone zostały w **Załączniku nr 1 do Umowy**.
2. Wykonawcy, którzy złożyli ofertę wspólną odpowiadają solidarnie za wykonanie przedmiotowej Umowy
3. W razie konieczności skorzystania z dokumentacji stanowiącej tajemnicę przedsiębiorstwa Zamawiającego, Wykonawca będzie zobowiązany do złożenia oświadczenia zgodnego z treścią **Załącznika nr 12 do SWZ**.

§7 GWARANCJA I POSTĘPOWANIE REKLAMACYJNE

1. Minimalny okres gwarancji na wykonane czynności remontowe wynosi: **6 miesięcy** od daty przekazania Zamawiającemu maszyny/urządzenia/podzespołu po wykonanym remoncie, potwierdzonym Protokołem.
2. Wykonawca gwarantuje należyte wykonanie usługi zgodne z wymaganiami Zamawiającego zawartymi w całym postępowaniu.
3. Okres gwarancji nie może być krótszy niż ujęty w niniejszej Umowie i wydłuża się go o czas wykonywania napraw gwarancyjnych.
4. W okresie gwarancji Wykonawca zapewnia pełny zakres usług serwisowych, łącznie z zapewnieniem osób, części zamiennych użytych w procesie remontu i transportu.
5. W przypadku wystąpienia wad w wyremontowanej maszynie/urządzeniu/podzespołe, których nie można było stwierdzić z chwilą odbioru końcowego Wykonawca jest zobowiązany na własny koszt usunąć wadę, w tym wymienić lub naprawić dotknięte wadą elementy lub podzespoły.
6. Wymienione w ramach gwarancji elementy i podzespoły zostaną objęte nową gwarancją na takich samych zasadach jak przedmiot Umowy, której okres rozpocznie się na nowo od daty przekazania Zamawiającemu maszyny/urządzenia/podzespołu po usunięciu wady.
7. Osoby, które będą wykonywać serwisowe czynności gwarancyjne będą zdolne do pracy w warunkach podziemnego zakładu górniczego wydobywającego węgiel kamienny. W razie wystąpienia potrzeby realizacji usług serwisowych Wykonawca dostarczy wymagane dokumenty potwierdzające ich zdolność.
8. Zgłoszenia gwarancyjne będą dokonywane telefonicznie i następnie potwierdzane drogą elektroniczną zgodnie z danymi teleadresowymi wskazanymi w niniejszej Umowie.
9. Realizacja usług serwisowych gwarancyjnych będzie realizowana w uzgodnieniu między stronami. W przypadku braku wzajemnie uzgodnionego terminu **do 14 dni** od mailowego zgłoszenia.
10. Zamawiający dopuszcza możliwość przeprowadzenia nie więcej niż 6-ciu usług gwarancyjnych w ciągu 12 miesięcy i nie więcej niż 3-ch usług gwarancyjnych w okresie 1 miesiąca na danej maszynie/urządzeniu/podzespołe oddanym do ruchu. W przypadku przekroczenia limitu ilości usług gwarancyjnych na danej maszynie/urządzeniu/podzespołe oddanym do ruchu określonego w zdaniu poprzednim, Zamawiający może zażądać od Wykonawcy przeprowadzenia ponownego remontu urządzenia na koszt Wykonawcy w terminie określonym w § 5 ust. 4 Umowy. W razie odmowy przez Wykonawcę przeprowadzenia ponownego remontu lub nieprzeprowadzenia ponownego remontu w terminie, Zamawiający – oprócz innych przysługujących mu uprawnień - może zlecić remont

maszyny/urządzenia/podzespołu innemu podmiotowi, bez zgody Sądu, i obciążyć Wykonawcę kosztami takiego remontu.

11. Jeżeli Wykonawca, po wezwaniu do usunięcia wad z tytułu gwarancji, nie dopełni obowiązków wynikających z gwarancji, Zamawiający uprawniony będzie do usunięcia wad na koszt i ryzyko Wykonawcy, bez konieczności uzyskiwania dodatkowego upoważnienia sądu, zachowując przy tym inne uprawnienia wynikające zarówno z SWZ, Umowy jak i rękojmi.
12. Gwarancja nie wyłącza uprawnień Zamawiającego z tytułu rękojmi za wady fizyczne lub prawne przedmiotu zamówienia.

§8 ZABEZPIECZENIE NALEŻYTEGO WYKONANIA UMOWY – nie dotyczy

§9 PODWYKONAWSTWO

1. Wykonawca może powierzyć wykonanie części Umowy Podwykonawcy po uzyskaniu uprzedniej pisemnej, pod rygorem nieważności, zgody Zamawiającego na taką czynność, z zastrzeżeniem ust.6.
2. Podwykonawcą, który udostępnił zasoby na zasadach określonych w SWZ w celu wykazania spełniania warunków udziału w postępowaniu jest
3. Zgoda Zamawiającego na powierzenie wykonania części Umowy Podwykonawcy nie rodzi po stronie Zamawiającego solidarnej odpowiedzialności za zapłatę wynagrodzenia należnego Podwykonawcy.
4. Wykonawca zobowiązany jest uzyskać pisemną zgodę Zamawiającego, o której mowa w ust. 1, na powierzenie realizacji części zamówienia przez Podwykonawcę. W tym celu Wykonawca powinien wystąpić do Zamawiającego ze stosownym wnioskiem.
5. Wniosek powinien w szczególności zawierać:
 - 1) nazwę podwykonawcy,
 - 2) dane kontaktowe podwykonawcy,
 - 3) przedstawicieli podwykonawcy,
 - 4) zakres części Umowy powierzonej do wykonania przez podwykonawcę,
 - 5) w przypadku zmiany podmiotu, który udostępnił zasoby na zasadach określonych w SWZ w celu wykazania spełniania warunków udziału w postępowaniu, dokumenty potwierdzające, iż proponowany nowy Podwykonawca spełnia lub Wykonawca samodzielnie spełnia te warunki udziału w postępowaniu o udzielenie niniejszego zamówienia w stopniu nie mniejszym niż wymagany w SWZ.
6. Zamawiający w terminie 14 dni od złożenia kompletnego wniosku przez Wykonawcę wydaje pisemną zgodę na powierzenie realizacji części umowy przez Podwykonawcę z zastrzeżeniem ustępu 9 i 11 niniejszego paragrafu.
7. Brak odpowiedzi Zamawiającego w powyższym terminie, uważa się za wyrażenie zgody na powierzenie wykonania części Umowy podwykonawcy, z zastrzeżeniem, że regulacje te nie dotyczą podwykonawcy, który udostępnił zasoby na zasadach określonych w SWZ.
8. Za działania Podwykonawców Wykonawca odpowiada jak za działania własne. Postanowienia dotyczące obowiązków związanych z pracownikami lub osobami występującymi po stronie Wykonawcy stosuje się do pracowników/ osób występujących u Podwykonawcy.
9. Zamawiający może nie wyrazić zgody na dopuszczenie Podwykonawcy do wykonywania prac objętych Umową, jeżeli Podwykonawca nie gwarantuje należytego wykonania powierzonych mu prac, w szczególności jeżeli Zamawiający poweźmie wiadomość iż:
 - 1) Podwykonawca nie wykonał lub nienależycie wykonał zobowiązania na rzecz Zamawiającego lub innego podmiotu prowadzącego działalność w sektorze górnictwa,
 - 2) Podwykonawca znajduje się w sytuacji finansowej niegwarantującej należytego wykonania powierzonych mu zadań (np. nie wypłaca terminowo wynagrodzeń pracownikom, nie reguluje zobowiązań publicznych lub zobowiązań na rzecz innych podmiotów),
 - 3) Podwykonawca jest winny spowodowania wypadku na terenie zakładu górniczego lub spowodowania zagrożenia dla ruchu zakładu górniczego,
 - 4) Podwykonawca nie spełnia warunków udziału w postępowaniu określonych w SWZ.
10. Rozliczenia pomiędzy Wykonawcą i Podwykonawcą będą dokonywane według ich uregulowań. Wykonawca zobowiązany jest dokonywać terminowo wszelkich rozliczeń z Podwykonawcami zgodnie z obowiązującymi przepisami prawa.
11. Jeżeli Wykonawca zmienia albo rezygnuje z Podwykonawcy, który udostępnił zasoby na zasadach określonych w SWZ w celu wykazania spełniania warunków udziału w postępowaniu, Wykonawca

jest obowiązany złożyć Zamawiającemu dokumenty, o których mowa w ust. 5 pkt 5 niniejszego paragrafu, potwierdzające, że proponowany nowy podwykonawca lub Wykonawca samodzielnie spełnia te warunki w stopniu nie mniejszym niż wymagany w trakcie postępowania o udzielnie zamówienia.

12. Uregulowania niniejszego paragrafu dotyczą także wyrażenia zgody na powierzenie wykonania części Umowy przez Podwykonawcę dalszemu podwykonawcy. Powierzenie wykonania części Umowy przez Podwykonawcę dalszemu podwykonawcy wymaga dodatkowo uprzedniej pisemnej zgody Wykonawcy na taką czynność.
13. Zmiana lub wprowadzenie nowego Podwykonawcy nie wymaga formy aneksu.
14. W przypadku gdy Umowa lub SWZ nakłada obowiązki na Wykonawcę, to obowiązki te mają odpowiednie zastosowanie względem Podwykonawcy lub dalszego podwykonawcy, a Wykonawca zobowiązuje się zapewnić wykonanie tych obowiązków przez Podwykonawcę lub dalszego podwykonawcę.
15. Zapisy niniejszego paragrafu dotyczące Podwykonawców dotyczą także dalszych podwykonawców.

§10 NADZÓR I KOORDYNACJA

1. Osoby odpowiedzialne za nadzór nad realizacją Umowy:
 - a) Ze strony Wykonawcy osobami odpowiedzialnymi za nadzór nad realizacją Umowy są:
.....
 - b) Ze strony Zamawiającego odpowiedzialnymi za nadzór nad realizacją Umowy są Kierownik Działu Energomechanicznego oraz osoby wskazane w zleceniu.
2. Zmiana osób odpowiedzialnych za nadzór oraz danych teleadresowych nie wymaga formy aneksu lecz pisemnego powiadomienia drugiej Strony.
3. Zamawiający zastrzega sobie, aby wszystkie czynności związane z koniecznością bezpośredniego zwrócenia się do Zamawiającego (w tym m.in. uzyskanie akceptacji, przekazanie dokumentacji, doręczanie korespondencji, prowadzenie uzgodnień), a także wszystkich czynności związanych z wykonywaniem praw i obowiązków Zamawiającego wynikających z zawieranej Umowy, kierowane były na adres strony realizującej Umowę, z powiadomieniem osoby pełniącej nadzór nad realizacją Umowy ze strony Zamawiającego.

§11 BADANIA KONTROLNE (audyt)

1. W trakcie wykonywania Umowy Zamawiający zastrzega prawo do wykonania Audytu. Wykonawca jest zobowiązany poddać się Audytowi w terminie i zakresie wskazanym przez Zamawiającego. Audyt może dotyczyć w szczególności:
 - 1) warunków techniczno-organizacyjnych oraz zgodności sposobu realizacji usług z postanowieniami Umowy,
 - 2) kwalifikacji i uprawnień pracowników w zakresie zgodności z wymaganiami Zamawiającego,
 - 3) przestrzegania przepisów powszechnie obowiązujących oraz wewnętrznych uregulowań Zamawiającego w zakresie ochrony środowiska i BHP,
 - 4) przestrzegania przepisów powszechnie obowiązujących oraz wewnętrznych uregulowań Zamawiającego w zakresie dyscypliny i czasu pracy,
 - 5) prawidłowości wykonywania Przedmiotu Umowy,
 - 6) posiadania przez Wykonawcę wymaganych dopuszczeń i certyfikatów.
2. Czas trwania Audytu może wynieść od 1 do 5 dni roboczych (dni od poniedziałku do piątku z wyłączeniem dni ustawowo wolnych od pracy).
3. Liczba Audytów w trakcie trwania Umowy nie może przekroczyć 2 na rok kalendarzowy obowiązywania Umowy, z zastrzeżeniem ust. 4 poniżej.
4. W uzasadnionych przypadkach, związanych z podejrzeniem niewłaściwej realizacji Umowy, Zamawiający może przeprowadzić dodatkowy audyt na zasadach określonych w niniejszym paragrafie.
5. Zasady ustalenia terminu przeprowadzenia Audytu są następujące:
 - 1) Zamawiający powiadomi Wykonawcę o przewidywanym terminie przeprowadzenia Audytu z wyprzedzeniem 14 dni kalendarzowych w stosunku do planowanej daty jego rozpoczęcia;
 - 2) Powiadomienie o Audycie winno zawierać:
 - a) wskazanie zakresu Audytu,
 - b) proponowany termin rozpoczęcia i zakończenia Audytu,
 - c) ewentualne inne informacje (np. miejsce Audytu);

- 3) Wykonawca w terminie 3 dni roboczych od daty otrzymania powiadomienia może wnieść uwagi wraz z uzasadnieniem. Niewniesienie uwag w terminie jest rozumiane jako akceptacja terminu i zakresu Audytu;
- 4) W przypadku wniesienia przez Wykonawcę uwag, Zamawiający w terminie 7 dni kalendarzowych od otrzymania uwag ustosunkuje się do tych uwag poprzez:
 - a) uwzględnienie ich albo
 - b) uzasadnienie odmowy ich uwzględnienia;
- 5) Termin przeprowadzenia Audytu uznaje się za ustalony jeżeli:
 - a) Wykonawca w terminie określonym w ust. 4 pkt 3 nie wnieśli uwag do otrzymanego powiadomienia;
 - b) Zamawiający uwzględni uwagi wniesione przez Wykonawcę. W takim wypadku obowiązuje termin zaproponowany przez Wykonawcę lub termin wskazany przez Zamawiającego z uwzględnieniem uwag wniesionych przez Wykonawcę;
 - c) Zamawiający odmówi uznania wniesionych przez Wykonawcę uwag; w takim wypadku obowiązuje termin pierwotnie wyznaczony w powiadomieniu.
6. W przypadku wystąpienia utrudnień w rozpoczęciu lub przeprowadzeniu lub zakończeniu Audytu z przyczyn leżących po stronie Wykonawcy, Zamawiający wezwie Wykonawcę do umożliwienia rozpoczęcia lub prowadzenia lub zakończenia Audytu w wyznaczonym terminie nie dłuższym niż 5 dni roboczych.
7. Audyt przeprowadzany jest w obecności przedstawiciela Wykonawcy. Niestawienie się przedstawiciela Wykonawcy nie wstrzymuje wykonywania czynności w ramach Audytu. Przedstawiciel Wykonawcy zostanie każdorazowo zapoznany z czynnościami przeprowadzonymi pod jego nieobecność, czynności te nie będą powtarzane.
8. Za przeprowadzenie Audytu Wykonawcy nie przysługuje dodatkowe wynagrodzenie.
9. Wyniki Audytu zatwierdzone przez Pełnomocnika Zamawiającego zostaną przekazane Wykonawcy.
10. Wyniki Audytu stwierdzające nienależyte wykonywanie Umowy lub realizację Umowy niezgodnie z przepisami prawa lub regulacjami wewnętrznymi Zamawiającego, mogą być podstawą odstąpienia od Umowy z winy Wykonawcy, na zasadach określonych w § 13 ust. 4 Umowy.

§12 KARY UMOWNE

1. Zamawiający może naliczyć Wykonawcy kary umowne:
 - 1) w wysokości 10 % wartości netto niezrealizowanego zlecenia, gdy Zamawiający odstąpi od realizacji zlecenia z powodu okoliczności, za które odpowiada Wykonawca,
 - 2) za odstąpienie od realizacji zlecenia przez jedną ze stron z przyczyn leżących po stronie Wykonawcy - w wysokości 20 % netto niezrealizowanej części zlecenia. Jednocześnie Strony ustalają, że w przypadku, o którym mowa w zdaniu poprzednim, oprócz kary umownej i ewentualnego odszkodowania przenoszącego wysokość kary umownej, Zamawiającemu przysługuje dodatkowo zwrot różnicy pomiędzy ceną zawartą w zleceniu, a ceną realizacji tego zamówienia u innego wykonawcy (ewentualnie u tego samego Wykonawcy, ale po wyższej cenie), jeżeli zlecenie remontu będzie podyktowane koniecznością utrzymania ruchu zakładu górniczego.
 - 3) za każdy rozpoczęty dzień zwłoki w realizacji przedmiotu zlecenia lub w realizacji ponownego remontu, zgodnie z § 7 ust. 10 Umowy, w wysokości:
 - od 1 do 30 dnia - 0,1 % wartości netto niezrealizowanej w terminie części zlecenia za każdy dzień,
 - od 31 do 60 dnia - 0,2 % wartości netto niezrealizowanej w terminie części zlecenia za każdy dzień,
 - od 61 dnia - 0,5 % wartości netto niezrealizowanej w terminie części zlecenia za każdy dzień.
 - 4) za każdą rozpoczętą godzinę zwłoki, ponad termin określony w Umowie, w przyjeździe ekipy serwisowej lub realizacji usługi serwisowej (tj. w usunięciu wady gwarancyjnej) na maszynie/urządzeniu/podzespolu oddanym do ruchu - w wysokości: 500,00 zł;
 - 5) za każdą rozpoczętą dobę zwłoki, ponad termin określony w Umowie, w przyjeździe ekipy serwisowej lub realizacji usługi serwisowej (tj. w usunięciu wady gwarancyjnej) na maszynie/urządzeniu/podzespolu nie oddanym do ruchu - w wysokości: 1 000,00 zł; .
 - 6) w przypadku stwierdzenia, że czynności odbiorcze lub serwisowe będą wykonywane na terenie zakładu górniczego przez pracowników Wykonawcy nie posługujących się językiem polskim w mowie i piśmie w stopniu warunkującym porozumiewanie się w wysokości 200 zł za każdy stwierdzony przypadek, kara może zostać nałożona wielokrotnie w odniesieniu do tego samego pracownika, jeżeli będzie on wykonywał pracę na terenie Zamawiającego w kolejnych dniach.

- 7) za nie przygotowanie wymaganych dokumentów niezbędnych do odbioru przedmiotu zamówienia u Wykonawcy w wysokości 500,00 zł netto za każdy przypadek.
2. Wykonawca może obciążyć Zamawiającego karą umowną w wysokości 10 % umownej wartości netto zlecenia, gdy Wykonawca odstąpi od wykonania zlecenia z powodu okoliczności, za które odpowiada Zamawiający.
3. W przypadku:
 - 1) odstąpienia od Umowy w całości, rozwiązania Umowy bez wypowiedzenia lub wypowiedzenia Umowy w całości przez którąkolwiek ze Stron z przyczyn leżących po stronie Wykonawcy, Zamawiającemu przysługuje kara umowna w wysokości 20% wartości netto Umowy, o której mowa w § 3 ust. 1.
lub
 - 2) odstąpienia od Umowy w części lub wypowiedzenia Umowy w części przez którąkolwiek ze Stron z przyczyn leżących po stronie Wykonawcy, Zamawiającemu przysługuje kara umowna w wysokości 20% wartości netto niezrealizowanej części Umowy.
4. Wykonawca może naliczyć Zamawiającemu karę umowną:
 - 1) za odstąpienie od Umowy w całości przez którąkolwiek ze Stron z winy Zamawiającego – w wysokości 20% wartości netto Umowy, o której mowa w § 3 ust. 1.
 - 2) za odstąpienie od Umowy w części przez którąkolwiek ze Stron z winy Zamawiającego – w wysokości 20% wartości netto niezrealizowanej części Umowy.
5. W przypadku konieczności zlecenia przez Zamawiającego zrealizowania lub dokończenia remontu innemu Wykonawcy w wyniku:
 - 1) nie przystąpienia przez Wykonawcę w danym dniu do realizacji zamówienia,
 - 2) odstąpienia od Umowy z winy Wykonawcy,do czego Zamawiający jest uprawniony bez konieczności uzyskiwania zgody Sądu i bez uchybienia innym uprawnieniom Zamawiającego, Wykonawca jest zobowiązany do pokrycia ewentualnej różnicy pomiędzy kosztami realizacji zamówienia u innego podmiotu, a kosztami wynikającymi z przedmiotowej Umowy.
6. Za naruszenie przez Wykonawcę obowiązku zachowania poufności w wysokości 5 000,00 za każdy stwierdzony przypadek.
7. W przypadku stawienia się do pracy lub wykonywania pracy przez Wykonawcę lub pracowników Wykonawcy:
 - a) w stanie po użyciu alkoholu (stan po użyciu alkoholu zachodzi, gdy zawartość alkoholu w organizmie wynosi lub prowadzi do stężenia we krwi od 0,2‰ do 0,5‰ alkoholu albo obecności w wydychanym powietrzu od 0,1 mg do 0,25 mg alkoholu w 1 dm³),
 - b) w stanie nietrzeźwości (stan nietrzeźwości zachodzi, gdy zawartość alkoholu w organizmie wynosi lub prowadzi do stężenia we krwi powyżej 0,5‰ alkoholu albo obecności w wydychanym powietrzu powyżej 0,25 mg alkoholu w 1 dm³),
 - c) którzy są pod wpływem narkotyków lub innych substancji, których oddziaływanie na organizm pracownika uniemożliwia należyte wykonanie obowiązków pracowniczych (dalej inne substancje),
 - d) którzy używają lub spożywają alkohol, narkotyki lub inne substancji w czasie pracy lub na terenie zakładu pracy,
 - e) którzy wnoszą alkohol, narkotyki lub inne substancje na teren zakładu pracy,w wysokości 1 000,00 zł za każdy stwierdzony przypadek.
8. W przypadku dokonania przez pracownika Wykonawcy zaboru mienia Zamawiającego lub firm mających siedzibę na terenie Zamawiającego – w wysokości 1 000 zł za każdy stwierdzony przypadek, a jeżeli w wyniku zaboru doszło do zniszczenia mienia – Wykonawca zobowiązany jest także do pokrycia kosztów przywrócenia mienia do stanu poprzedniego.
9. Kary umowne podlegają kumulacji, w tym kara umowna za odstąpienie w części lub wypowiedzenie Umowy z innymi karami umownymi, przy czym łączna maksymalna wartość kar umownych przysługujących Zamawiającemu nie przekroczy 50% wartości Umowy netto, o której mowa w § 3 ust.1.
10. Termin płatności noty księgowej wystawionej tytułem kar umownych wynosi 30 dni od dnia wystawienia noty.
11. Zamawiający może potrącić naliczone kary umowne z wynagrodzenia przysługującego Wykonawcy, na co Wykonawca wyraża zgodę.

12. Strony Umowy mogą na zasadach ogólnych dochodzić odszkodowania przewyższającego wysokość kar umownych, z zastrzeżeniem, iż odpowiedzialność Zamawiającego ograniczona jest do wysokości wartości Umowy netto, o której mowa w § 3 ust. 1, jak również nie obejmuje utraconych korzyści.

§13 ROZWIĄZANIE, ODSTĄPIENIE LUB WYPOWIEDZENIE UMOWY

1. Strony mogą rozwiązać Umowę na mocy porozumienia Stron.
2. Zamawiający, wedle swego wyboru, może odstąpić od Umowy (ex tunc – wstecz) w całości lub części lub wypowiedzieć Umowę (ex nunc – od teraz) w całości lub części, w przypadku:
 - 1) zmiany Podwykonawcy, który udostępnił Wykonawcy zasoby w celu wykazania spełnienia warunków udziału w postępowaniu określonych w SWZ na Podwykonawcę niespełniającego warunków lub braku spełnienia warunków przez samego Wykonawcę,
 - 2) nieprzystąpienia w terminie do realizacji Umowy bez uzasadnionej przyczyny lub zaprzestania realizacji Umowy bez zgody Zamawiającego, jeżeli okres niewykonywania umowy trwa dłużej niż 3 dni robocze,
 - 3) wykonywania Umowy w sposób zagrażający zdrowiu lub życiu pracowników Wykonawcy, Zamawiającego lub innych podmiotów lub osób wykonujących prace na terenie zakładu Zamawiającego,
 - 4) innego niż określone powyżej nienależytego wykonywania Umowy, w szczególności:
 - a) wykonywania Umowy w sposób skutkujący szkodą w mieniu Zamawiającego,
 - b) stwierdzenia dwukrotnie tego samego naruszenia Umowy skutkującego naliczeniem kary umownej w okresie następujących po sobie 3 miesięcy,
 - c) wykonywania Umowy w sposób niezgodny z przepisami prawa powszechnie obowiązującego lub regulacjami wewnętrznymi Zamawiającego, do których przestrzegania został zobowiązany Wykonawca,
 - 5) wystąpienia opóźnienia w rozpoczęciu lub przeprowadzeniu lub zakończeniu Audytu, o którym z przyczyn leżących po stronie Wykonawcy, przekraczającego łącznie 7 dni roboczych,
 - 6) nie przystąpienia w danym dniu do realizacji zamówienia, przy czym odstąpienie/wypowiedzenie dotyczyć będzie tylko tej części umowy.
 - 7) otwarcia postępowania likwidacyjnego Wykonawcy.
3. W przypadkach o których mowa w ust. 2 pkt 1) – 6), Zamawiający przed odstąpieniem lub wypowiedzeniem wezwie pisemnie Wykonawcę do usunięcia naruszeń w wyznaczonym terminie nie krótszym niż 5 dni wskazując naruszenie oraz żądanie jego usunięcia. Bezskuteczny upływ terminu uprawnia Zamawiającego do złożenia oświadczenia o odstąpieniu lub wypowiedzeniu.
4. Odstąpienie od Umowy w części nie wyłącza realizacji uprawnień wynikających z wykonanej części Umowy, w tym żądania zapłaty kar umownych naliczonych przez Zamawiającego w związku ze świadczeniami wykonanymi przed odstąpieniem oraz obowiązku zapłaty kary umownej przewidzianej na wypadek odstąpienia od Umowy.
5. W przypadku odstąpienia od Umowy, w razie wystąpienia konieczności rozliczenia części Umowy wykonanej (prawidłowo) do dnia odstąpienia, rozliczenie zostanie dokonane przy zastosowaniu stawek i cen jednostkowych nie wyższych aniżeli te, które zgodnie z Umową miały lub miałyby zastosowanie do okresu, którego dotyczy rozliczenie.
6. Zamawiającemu przysługuje także prawo wypowiedzenia Umowy (ex nunc - od teraz) w całości lub części z zachowaniem okresu wypowiedzenia wynoszącego 30 dni, w przypadku:
 - 1) ograniczenia produkcji lub reorganizacji w jednostkach organizacyjnych Zamawiającego, powodujących możliwość wykorzystania uwolnionych środków produkcji lub potencjału ludzkiego do samodzielnej realizacji przez Zamawiającego świadczeń objętych Umową;
 - 2) zmian w strukturze organizacyjnej Zamawiającego, skutkującej tym że świadczenie objęte Umową nie może być zrealizowane,
 - 3) zmian na rynku, na którym działa Zamawiający skutkujących brakiem potrzeby dalszego wykonywania usług objętych Umową.
7. Oświadczenie o odstąpieniu lub wypowiedzeniu Umowy wymaga formy pisemnej pod rygorem nieważności.
8. W przypadku odstąpienia od Umowy lub wypowiedzenia Umowy Wykonawca zobowiązany jest do zaprzestania realizacji przedmiotu Umowy od dnia, w którym nastąpiło odstąpienie lub rozwiązanie Umowy. W przypadku wystąpienia konieczności rozliczenia części Umowy wykonanej (prawidłowo) do dnia odstąpienia lub wypowiedzenia, Wykonawca na żądanie Zamawiającego sporządza ewidencję

wykonanych (prawidłowo) i nierozliczonych usług/dostaw w celu rozliczenia wykonanej części Umowy, która podlega weryfikacji Zamawiającego. W przypadku, gdy Wykonawca w terminie do 30 dni od przekazania żądania Zamawiającego nie przedstawi dokumentu, o którym mowa powyżej Zamawiający powoła na koszt i ryzyko Wykonawcy zewnętrznego eksperta do sporządzenia ww. ewidencji i prześle ją Wykonawcy. Wykonawca otrzyma jedynie wynagrodzenie za prawidłowo wykonane usługi/dostawy, które nie mogły zostać rozliczone w inny sposób.

9. Postanowienia niniejszej Umowy nie wyłączają możliwości odstąpienia od Umowy na podstawie przepisów Kodeksu cywilnego.

§14 ZMIANY UMOWY

1. Zmiana Umowy wymaga zawarcia aneksu do Umowy w formie pisemnej pod rygorem nieważności, z zastrzeżeniem ust. 2.
2. Zmiany Umowy nie wymagające formy aneksu:
 - zmiana zasad dokonywania odbiorów świadczonych usług
 - zmiana treści dokumentów przedstawianych wzajemnie przez Strony w trakcie realizacji Umowy lub sposobu informowania o realizacji Umowy. Zmiana ta nie może spowodować braku informacji niezbędnych Zamawiającemu do prawidłowej realizacji Umowy
 - zmiana lub wprowadzenie nowego Podwykonawcy
 - zmiana osób odpowiedzialnych za nadzór nad realizacją Umowy
 - zmiana terminu realizacji zarówno umowy jak i zlecenia, w związku z wystąpieniem siły wyższej.
3. Strony przewidują możliwość następujących zmian Umowy w stosunku do treści oferty, na podstawie której dokonano wyboru Wykonawcy:
 - 1) zmiany postanowień umowy, gdy nastąpi zmiana w wysokościach i sposobie płatności należności publiczno-prawnych, poprzez dostosowanie treści umowy do obowiązujących przepisów.
 - 2) Zmiany terminu realizacji zamówienia:
 - a) będące następstwem okoliczności leżących po stronie Zamawiającego, w szczególności:
 - wstrzymanie realizacji umowy przez Zamawiającego ze względów technologicznych, organizacyjnych i ekonomicznych,
 - w przypadku gdy nie została wykorzystana wartość Umowy określona w §3 ust. 1:
 - automatyczne wydłużenie o okres nie dłuższy niż **6 miesięcy**, przy czym wydłużenie dotyczy wyłącznie okresu świadczenia usług, za które wynagrodzenie nie przekroczy tej wartości;
 - dłuższy niż **6 miesięcy** w stosunku do pierwotnego terminu zakończenia realizacji Umowy (wyłącznie na podstawie pisemnego aneksu do Umowy).
 - zmiany spowodowane warunkami atmosferycznymi, w szczególności wystąpieniem klęski żywiołowej lub nietypowych warunków atmosferycznych uniemożliwiających realizację usług,
 - 3) Zmiany zakresu rzeczowego zamówienia:
 - a) zmniejszenie / zwiększenie zakresu rzeczowego zamówienia poprzez jego dostosowanie do aktualnej sytuacji Zamawiającego w związku z dokonanymi u Zamawiającego zmianami ze względów technologicznych, organizacyjnych i ekonomicznych.
 - 4) Zmiany sposobu spełnienia świadczenia:
 - a) zmiany będące następstwem okoliczności leżących po stronie Zamawiającego, w szczególności:
 - utworzenie, zmiana lub likwidacja Oddziału/Ruchu, w ramach struktur PGG S.A., w związku ze zmianami organizacyjnymi w Spółce (zmiana nie wymaga formy aneksu. O przeprowadzonej zmianie wymagane jest pisemne powiadomienie drugiej strony Umowy),
 4. W przypadkach, takich jak m.in. sprzedaż do Oddziałów Polskiej Grupy Górniczej S. A. nowych urządzeń, modyfikacja części i elementów, wprowadzenie dodatkowego wyposażenia do już istniejących maszyn, Strony dopuszczają zmianę Umowy poprzez wprowadzenie nowych Typów maszyn/urządzeń/podzespołów i dopisanie nowych pozycji cennikowych w formie aneksu do Umowy. Wprowadzenie dodatkowego cennika nie podwyższa wartości ogółem Umowy. W przypadku gdy w trakcie świadczenia usług przez Wykonawcę zajdzie konieczność wymiany części w maszynie/urządzeniu/podzespołe podzespołów nieujętych w zawartej Umowie, ze względu na wyjątkową sytuację i konieczność natychmiastowego wykonania usługi, świadczenie usług w zakresie przedmiotowych części i podzespołów będzie odbywać się w oparciu o realizowaną Umowę poprzez wprowadzenie

dodatkowego cennika.

§15 OCHRONA DANYCH OSOBOWYCH

Udostępnienie danych osobowych

1. W związku z wykonywaniem niniejszej Umowy dochodzi do udostępnienia przez jedną ze Stron drugiej Stronie danych osobowych osób zaangażowanych w zawarcie oraz wykonywanie Umowy (dalej jako „dane osobowe”).
2. Celem przetwarzania danych osobowych udostępnionych przez Strony jest zawarcie oraz wykonanie niniejszej Umowy. Przez wykonanie niniejszej Umowy Strony rozumieją w szczególności: nawiązanie i utrzymywanie stałego kontaktu na potrzeby wykonania Umowy, uzgadnianie sposobów wykonania zobowiązań, realizację wszelkich zobowiązań wynikających z Umowy; jeżeli to potrzebne: udostępnienie danych osobowych podwykonawcom i innym partnerom handlowym zaangażowanym w wykonanie Umowy.
3. Podstawę prawną udostępnienia danych osobowych, o których mowa w ust. 1 stanowi art. 6 ust. 1 lit. c) oraz art. 6 ust. 1 lit. f) Rozporządzenia Parlamentu Europejskiego i Rady z dnia 27 kwietnia 2016 roku w sprawie ochrony osób fizycznych w związku z przetwarzaniem danych osobowych i w sprawie swobodnego przepływu takich danych oraz uchylenia dyrektywy 95/46/WE (ogólne rozporządzenie o ochronie danych osobowych) (Dz. Urz. UE L.2016.119.1 z dnia 4 maja 2016 roku) (dalej jako „RODO”).
4. Udostępnienie danych osobowych powoduje, iż Strona której udostępniono dane osobowe staje się ich administratorem w rozumieniu art. 4 pkt 7 RODO, ustalając cele i sposoby ich przetwarzania, z uwzględnieniem zasad wynikających z art. 5 RODO.
5. Strony Umowy zobowiązują się do ochrony udostępnionych danych osobowych, w tym do stosowania organizacyjnych i technicznych środków ochrony danych osobowych. Strony zobowiązują się także do zapoznania z przepisami dotyczącymi ochrony danych osobowych pracowników, którzy będą mieli dostęp do danych osobowych udostępnionych przez Strony Umowy oraz do nadania im stosownych upoważnień do przetwarzania danych osobowych.
6. Strony Umowy w związku z udostępnieniem danych osobowych zobowiązane są do spełnienia obowiązku informacyjnego wobec osób, których dane pozyskują.
7. Polska Grupa Górnicza S.A. spełnia obowiązek informacyjny wynikający z art. 13 oraz art. 14 RODO na stronie internetowej Polskiej Grupy Górniczej S.A. w zakładce RODO, w załączniku „Kontrahenci/Pracownicy Kontrahentów”. Dla kategorii osób Pracownicy Polskiej Grupy Górniczej S.A., powyższy obowiązek został spełniony na Portalu Pracowniczym.

(Kontrahent w razie potrzeby określa spełnienie obowiązku informacyjnego wobec osób których dane pozyskuje)

§16 OCHRONA TAJEMNIC PRZEDSIĘBIORCY, ZACHOWANIE POUFNOŚCI

1. Strony zobowiązują się do zachowania w tajemnicy informacji technicznych, technologicznych, organizacyjnych, handlowych i innych, udostępnionych wzajemnie w związku z wykonywaniem niniejszej Umowy i do niewykorzystywania ich w jakimkolwiek innym celu niż określony w niniejszej umowie, a także do zachowania w tajemnicy tych informacji, których ujawnienie osobom trzecim lub wykorzystanie ich przez Strony w innym celu niż przedmiot Umowy, mogłyby narazić interesy Stron w czasie obowiązywania lub po rozwiązaniu niniejszej Umowy. Wykonawca przyjmuje do wiadomości, że wszystkie dane będące przedmiotem bądź wynikiem przetwarzania na podstawie niniejszej Umowy są własnością Zamawiającego.
2. Wykonawca zobowiązuje się do usunięcia danych będących własnością Zamawiającego po rozwiązaniu Umowy, przy czym Wykonawca ma prawo zachować po jednej kopii wszystkich dokumentów i informacji pozyskanych w związku z niniejszą umową.
3. Wykonawca przyjmuje do wiadomości, że wszystkie dane będące przedmiotem bądź wynikiem przetwarzania na podstawie niniejszej Umowy są prawnie chronioną tajemnicą Zamawiającego i bez wyraźnej zgody Zamawiającego nie mogą być przez Wykonawcę, jego pracowników lub jakiegokolwiek osoby, za które Wykonawca ponosi prawną odpowiedzialność, poza zakresem niniejszej Umowy przetwarzane, ani też korygowane czy udostępnione jakiegokolwiek osobie w jakikolwiek sposób.
4. Wykonawca nie jest zobowiązany traktować, jako poufnej, żadnej informacji ujawnionej mu przez Zamawiającego, która:
 - a) była zgodnie z prawem znana Wykonawcy przed jej ujawnieniem przez Zamawiającego, lub

- b) została bez żadnych ograniczeń w zakresie poufności przekazana przez Zamawiającego jakiejkolwiek osobie lub jednostce, lub
 - c) jest powszechnie znana lub została ujawniona publicznie bez naruszenia niniejszej klauzuli poufności.
5. Ujawnienie informacji stanowiących tajemnicę przedsiębiorstwa jest także dopuszczalne w następujących sytuacjach:
- a) Wykonawca może w razie potrzeby dzielić się informacjami związanymi z realizacją Umowy z Podwykonawcami zaangażowanymi w realizację Umowy, z zastrzeżeniem zachowania poufności informacji przez Podwykonawców;
 - b) Wykonawca może ujawniać informacje osobom trzecim, takim jak doradcy i/lub ubezpieczyciele zobowiązani ustawowo do zachowania tajemnicy zawodowej.
 - c) Wykonawca może ujawniać informacje, które ma obowiązek ujawnić na podstawie bezwzględnie obowiązujących przepisów prawa (w tym przepisów dotyczących obowiązków informacyjnych spółek publicznych), orzeczeń sądowych, decyzji administracyjnych, lub na żądanie organów państwowych, gdy obowiązek przekazania im takich informacji wynika z przepisów prawa.
6. W sytuacjach, o których mowa w ust. 5 lit a-b, podmioty które pozyskują informacje, są zobowiązane do zachowania ich poufności.
7. Wykonawca zobowiązuje się, że wszelkie dane i informacje uzyskane w związku z wykonywaniem niniejszej Umowy na temat stanu, organizacji i interesów Zamawiającego nie zostaną ujawnione, udostępnione lub upublicznione ani w części, ani w całości, o ile nie wynika to z innych postanowień niniejszej Umowy, a jednocześnie nie służy do jej realizacji, z zastrzeżeniem ust. 4 i 5.
8. Wykonawca zobowiązuje się do zastosowania skutecznych środków technicznych i organizacyjnych zapewniających ochronę wszystkich przekazanych informacji i danych zabezpieczając je przed nieupoważnionym dostępem, uszkodzeniem i/lub nieuprawnioną modyfikacją.
9. W przypadku naruszenia przez którąkolwiek ze Stron zasady poufności Strona poszkodowana ma prawo dochodzenia odszkodowania na zasadach ogólnych kodeksu cywilnego, zapisów prawa UE o ochronie niejawnego know-how przedsiębiorcy oraz zapisów ustawy o zwalczaniu nieuczciwej konkurencji.
10. Za naruszenie zasady poufności przez Podwykonawców, o których mowa w Umowie oraz osoby trzecie, o których mowa w Umowie Wykonawca odpowiada jakby to on dopuścił się naruszenia.

§17 ZASADY ETYKI

1. Strony nie mogą naruszać poprzez swoje zachowanie (działanie, znoszenie lub zaniechanie) przepisów obowiązującego prawa. Zakaz ten dotyczy także pracowników, przedstawicieli Stron oraz innych osób działających w ich imieniu lub na ich rzecz i odnosi się w szczególności do zachowań, które mogą prowadzić do:
 - 1) popełnienia przestępstw określonych w art. 16 ustawy z dnia 28 października 2002 r. o odpowiedzialności podmiotów zbiorowych za czyny zabronione pod groźbą kary (Dz. U. 2002 nr 197 poz.1661 z późn. zm.).
 - 2) popełnienia czynów wskazanych w ustawie z dnia 16 kwietnia 1993 roku o zwalczaniu nieuczciwej konkurencji (Dz. U. 1993 nr 47 poz.211. z późn. zm.).
2. Strony winny zapobiegać wszelkim nieuczciwym działaniom ze strony swych przedstawicieli. Strony gwarantują i zobowiązują się, że nie wręcały i nie wręcą żadnej darowizny lub prowizji; jak również nie zgadzały się i nie zgodzą się na zapłatę prowizji pracownikowi lub przedstawicielowi Strony umowy w związku z jej realizacją.
3. Strony oświadczają, że zapoznały się z Polityką Antykorupcyjną Polskiej Grupy Górniczej S.A. oraz Kodeksem Postępowania dla Partnerów Biznesowych i zobowiązują się do ich stosowania oraz zapoznawania się z ich zmianami. Treść Polityki oraz Kodeksu znajdują się pod adresami: <https://www.pgg.pl/strefa-korporacyjna/firma/inne/polityka-antykorupcyjna>
<https://www.pgg.pl/strefa-korporacyjna/firma/inne/kodeks-dla-partnerow-biznesowych>
4. Wykonawca oświadcza, że dołoży należytej staranności, aby pracownicy, współpracownicy, podwykonawcy lub osoby, przy pomocy których będzie realizował zamówienie zapoznali się i stosowali wyżej opisane zasady.
5. Naruszenie wyżej opisanych zasad jest traktowane jak rażące naruszenie postanowień Umowy.
6. Naruszenie wyżej opisanych zasad może spowodować rozwiązanie Umowy bez zachowania okresu wypowiedzenia, Wykonawcy nie będą przysługiwać żadne roszczenia z tego tytułu.

7. Strony zobowiązują się do informowania się wzajemnie o każdym przypadku naruszenia zasad opisanych w niniejszym paragrafie Umowy.

§18 NADZÓR WYNIKAJĄCY Z ZARZĄDZANIA ŚRODOWISKOWEGO

1. Wykonawca zobowiązuje się do przestrzegania przepisów prawnych w zakresie ochrony środowiska.
2. Wykonawca oświadcza, że zapoznał się z Instrukcją dla Wykonawców, obowiązującą w trakcie realizacji umowy, zamieszczoną na stronie www.pgg.pl zakładka *Dostawcy/Profil nabywcy/Dokumenty do pobrania* oraz oświadcza, że zapoznał i na bieżąco będzie zapoznawał osoby realizujące umowę po stronie Wykonawcy z ww. Instrukcją.
3. Wykonawca oświadcza, że jeśli w trakcie realizacji przedmiotu umowy powstaną odpady (za wyjątkiem odpadów wydobywczych i wszelkich odpadów wydawanych z dołu na jednostkach transportowych tj. złom, drewno, odpady gumowe, butelki PET, worki papierowe itp., które zagospodaruje Zamawiający), to jest on Wytwarzającym i Posiadaczem tych odpadów i zobowiązuje się do postępowania z nimi zgodnie z obowiązującymi przepisami prawa w sposób gwarantujący poszanowanie środowiska naturalnego.

§19 SIŁA WYŻSZA

1. Strony są zwolnione z odpowiedzialności za niewykonanie lub nienależyte wykonanie Umowy, jeżeli jej realizację uniemożliwiły okoliczności siły wyższej.
2. Siłą wyższą stanowi zdarzenie nagłe, nieprzewidywalne i niezależne od woli stron uniemożliwiające wykonanie Umowy w całości lub w części na stałe lub na pewien czas, któremu nie można zapobiec ani przeciwdziałać przy zachowaniu należytej staranności. Przejawami siły wyższej są w szczególności:
 - 1) klęski żywiołowe np. pożar, powódź, trzęsienie ziemi itp.,
 - 2) akty władzy państwowej np. stan wojenny, stan wyjątkowy, itp.,
 - 3) poważne zakłócenia w funkcjonowaniu transportu.
3. Strony zobowiązują się wzajemnie do niezwłocznego informowania o zaistnieniu okoliczności stanowiącej siłę wyższą, o czasie jej trwania i przewidywanym wpływie tych okoliczności na wykonanie Umowy o ile taki wpływ wystąpił lub może wystąpić. Strony potwierdzają ten wpływ dołączając do informacji, o której mowa w zdaniu pierwszym, stosowne oświadczenia lub dokumenty. Każda ze Stron może żądać przedstawienia dodatkowych oświadczeń lub dokumentów potwierdzających wpływ okoliczności stanowiących siłę wyższą na należyte wykonanie Umowy. Strona, która uchybiła obowiązkowi określonym w niniejszym ustępie, nie może powoływać się na siłę wyższą w celu uwolnienia się od odpowiedzialności z tytułu nienależytego wykonania Umowy.
4. Jeżeli okoliczność siły wyższej ma charakter czasowy, jednak nie dłuższy niż 7 dni, realizacja zobowiązań wynikających z Umowy ulega przesunięciu o okres trwania przeszkody. Zmiana terminu realizacji Umowy w tym przypadku nie wymaga formy aneksu.

§20 POSTANOWIENIA KOŃCOWE

1. W sprawach nieuregulowanych niniejszą Umową stosuje się odpowiednie przepisy prawa polskiego a w szczególności Kodeksu cywilnego oraz innych powszechnie obowiązujących aktów prawnych. W ww. zakresie wyłączna jest także jurysdykcja krajowa sądów polskich.
2. Wszelkie spory powstałe pomiędzy Stronami na tle wykładni lub realizacji Umowy rozstrzygane będą przez sąd powszechny właściwy dla siedziby Zamawiającego.
3. Wszelkie zmiany i uzupełnienia Umowy wymagają dla swej ważności formy pisemnej w postaci aneksu do Umowy.

Załączniki do Umowy:

- Załącznik nr 1 - Szczegółowy opis przedmiotu zamówienia (zgodny z Załącznikiem nr 1 i 1a do SWZ)
- Załącznik nr 2 - Cenniki
- Załącznik nr 3 - Protokół zdawczo-odbiorczy - druk.
- Załącznik nr 4 - Oświadczenie Wykonawcy - druk
- Załącznik nr 5 - Oświadczenie o statusie przedsiębiorcy

SZCZEGÓŁOWY OPIS PRZEDMIOTU ZAMÓWIENIA (SOPZ)

(zgodny z Załącznikiem nr 1 i 1a do SWZ)

CENNIK

L.p.	Zakres	Cena netto [zł]
Remont urządzeń spawalniczych typu MAX-503 – Ruch Piast		
1	Przetwornica spawalnicza MAX 503 nr fab. AG-314634	
2	Przetwornica spawalnicza MAX 503 nr fab. AF-307259	
3	Przetwornica spawalnicza MAX 503 nr fab. AC-263872	
4	Przetwornica spawalnicza MAX 503 nr fab. AF-307247	
5	Przetwornica spawalnicza MAX 503 nr fab. AE-298464	
Remont urządzeń spawalniczych typu SKY-MIG 553 S oraz MAX-503 – Ruch Ziemowit		
1	Przetwornica spawalnicza MAX 503 nr fab. AF-303990	
2	Przetwornica spawalnicza SKY MIG 553 S nr fab. AC-259781	
3	Przetwornica spawalnicza SKY MIG 553 S nr fab. AF-304578	
4	Przetwornica spawalnicza MAX 503 nr fab. LG-211130	
5	Przetwornica spawalnicza MAX 503 nr fab. LH223538	
6	Przetwornica spawalnicza MAX 503 nr fab. LG-208645	
7	Przetwornica spawalnicza SKY MIG 553 S nr fab. AF-301825	
8	Przetwornica spawalnicza MAX 503 nr fab.. AF-303993	
9	Przetwornica spawalnicza SKY MIG 553 S nr fab. AD-291386	
10	Przetwornica spawalnicza SKY MIG 553 S nr fab. AC-264627	

Załącznik nr 3 do Umowy

**PROTOKÓŁ ZDAWCZO-ODBIORCZY
ODBIORU URZĄDZENIA/PODZESPOŁU PO WYKONANYM REMONCIE**

Data odbioru

Data zgłoszenia zakończenia remontu.....

1. Przekazujący po remoncie:

.....
(wpisać nazwę firmy remontowej i dane przedstawiciela firmy remontowej dokonującego przekazania)

2. Odbierający po remoncie:

.....
(wpisać dane pracownika Zespołu Gospodarki Remontowej, Serwisów i Dzierżaw odbierającego urządzenie/podzespół po remoncie)

3. Dotyczy Umowy/ Zlecenia/ Zamówienia Wykonawczego nr z dnia

4. Przedmiot odbioru:

Lp.	Nazwa typ	Cechy identyfikujące (Nr „metki”, remontowy, inne) *)	Ilość **)	Uwagi

*)wpisać dane jednoznacznie identyfikujące urządzenie/podzespół/obiekt odbierany po remoncie,

**)wpisać liczbowo i słownie ilość wraz z jednostką miary

5. Remont został wykonany: w terminie*) / po terminie umownym , co zgodnie z zapisami Umowy uprawnia zamawiającego do dochodzenia kary umownej za każdy dzień zwłoki*)

*) niepotrzebne skreślić

6. Przedmiot odbioru został poddany kontroli technicznej z wynikiem pozytywnym w dniu przez*)

*) wpisać Jednostka Ekspertka lub imię nazwisko, dział stanowisko przedstawiciela Zamawiającego, który przeprowadził odbiór

7. Wykonawca wraz z przedmiotem odbioru przekazał części i podzespoły po wymianie zgodnie z Wykazem części i podzespołów podlegających zwrotowi. (TAK, NIE DOTYCZY *)

*) niepotrzebne skreślić

8. Wykaz dokumentów dostarczonych wraz z urządzeniem:

*) jeżeli nie dotyczy wstawić „X” ; Dostarczone dokumenty muszą być zgodne z zapisami w obowiązującej umowie

Lp.	Nazwa dokumentu	Data wystawienia	Nie dotyczy *)	Uwagi
1.	świadectwo jakości			
2.	oświadczenie Wykonawcy potwierdzające prawidłowość wykonania remontu			
3.	wykaz części i podzespołów wymienionych			
4.	wykaz części i podzespołów podlegających zwrotowi			
5.	sprawozdanie z przeprowadzonych badań stanowiskowych – jeżeli dotyczy*)			
6.	poświadczenie zgodności w karcie ewidencyjnej urządzenia budowy przeciwwybuchowej – jeżeli dotyczy.			
7.	Karta gwarancyjna			
8.	Sprawozdanie z badań- jeśli dotyczy			
9.	Inne:			

Przekazujący

Odbierający

.....

.....

(Wymagany podpis osób uczestniczących w odbiorze/ przekazaniu po remoncie)

Nr postępowania 432600909 – Remont urządzeń spawalniczych typu SKY MIG-553S oraz MAX-503 dla potrzeb PGG S.A. w Oddziale KWK Piast-Ziemowit.

Wzór nr NP/05/2024/v1

Miejscowość: _____, dnia _____

Nazwa podmiotu składającego oświadczenie: _____

Adres siedziby: _____

OŚWIADCZENIE WYKONAWCY
po przeprowadzonym remoncie
urządzenia/podzespołu/elementu/części zamiennej
w odniesieniu do urządzeń budowy zwykłej

Dotyczy:

(podać nazwę postępowania.)

nr zlecenia wykonawczego: _____

Oświadczam, iż:

- 1) remont będący przedmiotem niniejszego postępowania, wykonany został w sposób gwarantujący bezpieczną eksploatację wyremontowanego urządzenia / podzespołu / elementu / części zamiennej | i nie spowodował wytworzenia nowej maszyny/urządzenia – związku z tym nie będzie wymagane dokonanie ponownego wprowadzenia wyrobów do obrotu, zgodnie z aktualnie obowiązującym stanem prawnym,
- 2) remont urządzenia / podzespołu / elementu / części zamiennej będący przedmiotem niniejszego postępowania, wykonany został zgodnie z aktualnym stanem wiedzy technicznej, zasadami dobrej praktyki inżynierskiej i aktualnymi normami dotyczącymi remontów, w celu przywrócenia parametrów określonych w DTR/instrukcji użytkowania z zastosowaniem oryginalnych części zamiennych wykonanych wg rysunku Producenta przedmiotu zamówienia oraz części zamiennych katalogowych wykonanych wg rysunku innego podmiotu niż producent maszyny/urządzenia ujętych w wykazie części zamiennych DTR/instrukcji użytkowania maszyny/urządzenia lub certyfikowanych części zamiennych, substytucyjnych z oryginalnymi i katalogowymi, o tych samych parametrach technicznych, spełniających wymagania aktualnych norm i przepisów, posiadających certyfikaty zgodności, potwierdzające spełnienie powyższych wymagań, wydane przez akredytowane jednostki certyfikujące.
Maszyna lub urządzenie, w których zastosowany został wyremontowany element / podzespół / część zamienna będą posiadały poziom bezpieczeństwa, co najmniej równy poziomowi bezpieczeństwa wymaganego przez pierwotne regulacje będące podstawą wprowadzenia maszyny/urządzenia do obrotu,
- 3) remont będący przedmiotem niniejszego postępowania polega na odtworzeniu parametrów użytkowych maszyny / urządzenia albo ich elementów, bez zmiany dotychczasowej konstrukcji.

.....
(pieczęć i podpisy osoby/osób
upoważnionych do reprezentowania Wykonawcy)

OŚWIADCZENIE
O POSIADANIU STATUSU MIKROPRZEDSIĘBIORCY, MAŁEGO PRZEDSIĘBIORCY, ŚREDNIEGO
PRZEDSIĘBIORCY, DUŻEGO PRZEDSIĘBIORCY

Nazwa Wykonawcy:

.....

Wykonawca oświadcza, że *spełnia warunki / nie spełnia warunków* * do zakwalifikowania go do kategorii mikroprzedsiębiorstw oraz małych i średnich przedsiębiorstw określonych w Załączniku 1 do Rozporządzenia Komisji (UE) nr 651/2014 z dnia 17 czerwca 2014 roku uznającego niektóre rodzaje pomocy za zgodne z rynkiem wewnętrznym w zastosowaniu art. 107 i 108 Traktatu (Dz. Urz. UE L187 z 26.06.2014 r.). Wykonawca potwierdza, iż jest świadomym, że zgodnie z przywołaną w zdaniu poprzedzającym regulacją, do kategorii mikroprzedsiębiorstw oraz małych i średnich przedsiębiorstw należą przedsiębiorstwa, które zatrudniają mniej niż 250 pracowników i których roczny obrót nie przekracza 50 milionów EURO, lub roczna suma bilansowa nie przekracza 43 milionów EURO.

* - skreślić niewłaściwe

Podpisuje Wykonawca lub każdy z członków Konsorcjum